

CR 2

Wer Pflaster im Garten- und Landschaftsbau oder Asphalt bei der Instandhaltung von Wegen optimal verdichten will, findet im CR 2 von Weber MT den richtigen Partner.

Mit einer Zentrifugalkraft von 25 kN ist der reversierbare Bodenverdichter die perfekte, leichte Allroundmaschine auf der Baustelle.

Bei der Verdichtung von Sand, Kies, Pflaster und Asphalt hat sich der CR 2 längst bewährt. Der leistungsstarke Bodenverdichter von Weber MT ist, dank einer speziellen Konstruktion der Bodenplatte, besonders stabil und punktet mit hervorragenden Laufeigenschaften.

Der Antriebsmotor – zur Auswahl stehen ein Hatz-Dieselmotor sowie Benzinmotoren von Subaru oder Honda – wird von einem Motorschutzrahmen und einer Motorabdeckung zuverlässig vor äußeren Beschädigungen geschützt. Für hohe Mobilität auf der Baustelle wurde ein stabiles Fahrwerk serienmäßig in die Maschine integriert.



Vorteile

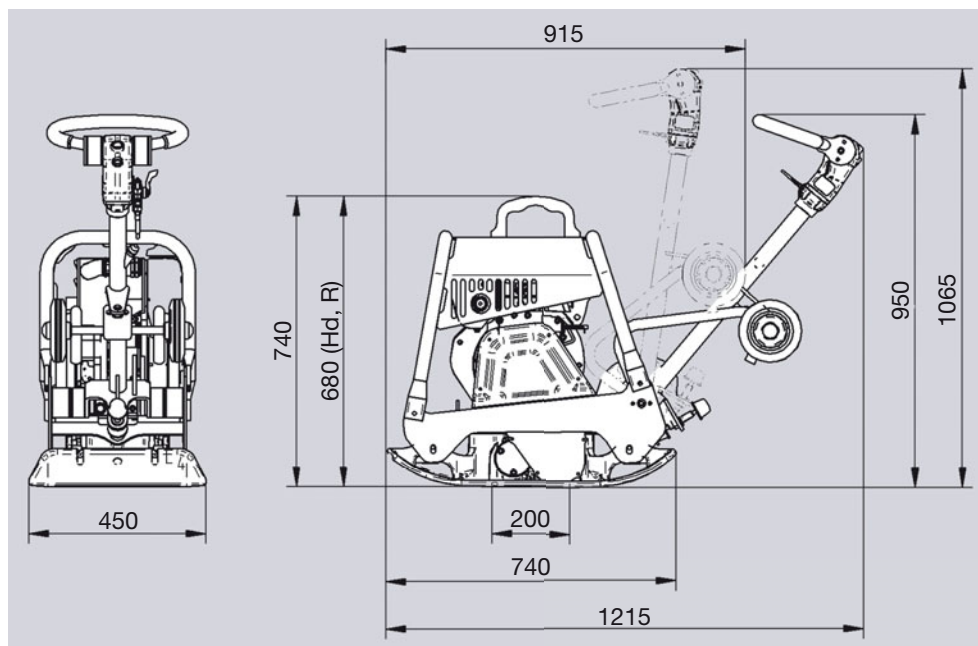
- ▶ Stufenloser Vor- und Rücklauf.
- ▶ Präzises Arbeiten – auch in Problemzonen – durch die hydraulische Umschaltung.
- ▶ Ermüdungsarmes Arbeiten dank in der Höhe verstellbarer Führungsstange und vibrationsarmen Griffen.
- ▶ Schutz von Maschine und Motor durch Motorschutzrahmen und Motorabdeckung.
- ▶ Serienmäßig: integriertes und stabiles Fahrwerk.
- ▶ Für die Verdichtung von Asphalt steht optional eine Wasserberieselung und für Pflasterarbeiten eine Schutzmatte zu Verfügung.

Technische Daten

| Typ | | CR 2 | CR 2 R | CR 2 Hd |
|------------------------------------|---------|----------------------------|----------------------------|----------------------------|
| Betriebsgewicht nach CECE | kg | 156 | 143 | 143 |
| Zentrifugalkraft | kN | 25 | 25 | 25 |
| Frequenz | Hz | 100 | 100 | 100 |
| Arbeitsbreite | mm | 450 | 450 | 450 |
| Motorhersteller/Typ | | Hatz 1B20 | Subaru EX17 | Honda GX160 |
| Motorart | | Diesel | Benzin | Benzin |
| Motorleistung, max. | kW (PS) | 3,5 (4,8) | 4,2 (5,7) | 3,6 (4,9) |
| Motorleistung bei Betriebsdrehzahl | kW (PS) | 3,1 (4,2) bei 3.000 U/min. | 3,1 (4,2) bei 3.350 U/min. | 3,1 (4,2) bei 3.350 U/min. |
| Arbeitsgeschwindigkeit | m/min | 0 – 21 | 0 – 21 | 0 – 21 |

Lieferbares Zubehör: Schutzmatte für Pflaster, Wasserberieselung für Asphaltverdichtung.

Technische Änderungen vorbehalten.



Abmessungen in mm.



Abb. mit Wasserberieselung. **CR 2**