

## LEISTUNG

Arbeitshöhe, max.	14,70 m
Seitliche Reichweite bei 200 kg	7,60 m
Übergreifhöhe max., Gelenkpunkt	5,40 m
Max. Korblast	200 kg
Beweglicher Korbbarm	-
Drehbereich, max.	355°
Abstützbar bis Geländeneigung	13°/23,0 %
Fahrwerk, höhen- und breitenverstellbar	12/18 cm*
Steigfähigkeit, max.	16,7°/30,0 %
Böschungswinkel	16,7°/30,0 %
Fahrgeschwindigkeit	1,0 km/h

## ABMESSUNGEN

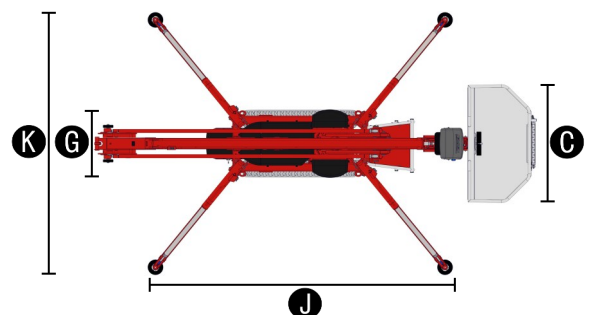
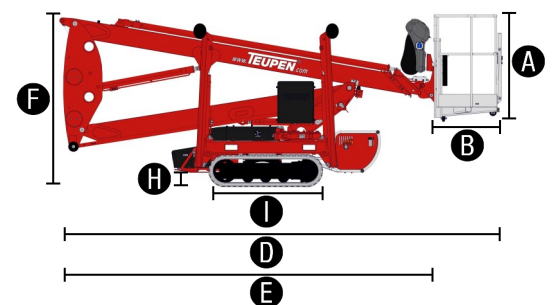
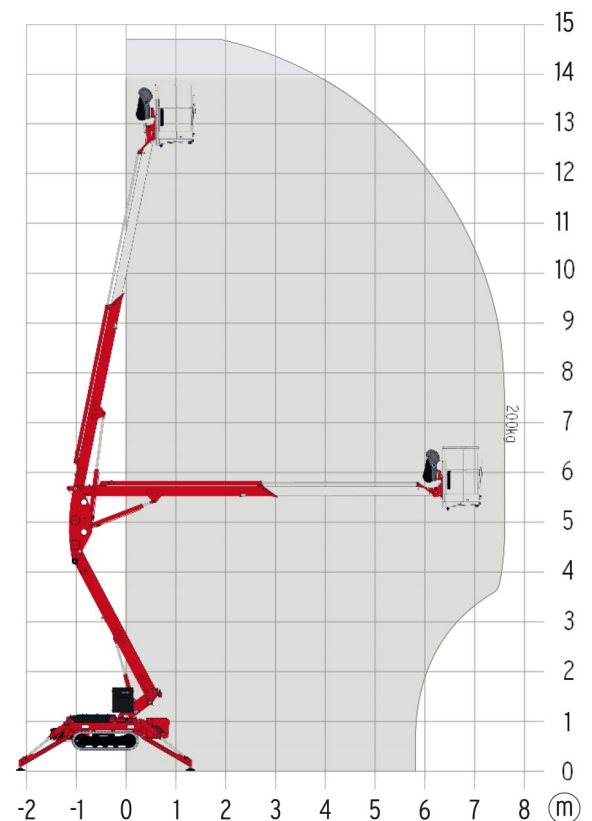
Arbeitskorb Höhe (A)	1,10 m
Arbeitskorb Länge (B)	0,70 m
Arbeitskorb Breite (C)	1,40 m
Baulänge (D)	5,25 m
Baulänge ohne Arbeitskorb (E)	4,52 m
Bauhöhe (F)	1,99 m
Baubreite, min. (G)	0,78 m
Bodenfreiheit, max. (H)	0,42 m
Kette (L x B) (I)	133 x 18 cm
Länge Abstützfläche, max. (J)	3,61 m
Breite Abstützfläche, max. (K)	3,15 m
Abstützteller Ø	0,18 m

## GEWICHT

Gesamtgewicht	1780 kg
Nutzlast im Fahrzustand	4,63 kN/m <sup>2</sup>
Nutzlast in Arbeitsposition	1,96 kN/m <sup>2</sup>
Punktbelastung unter Abstützteller, max.	12,80 kN

## ANTRIEB

Standardantriebsarten (Elektro- und Verbrennungsmotor)	<b>1) Elektro:</b> 230 V, 12,9 A, 2,2 kW <b>2) Benzin:</b> Robin-Subaru EX21 (3,7 kW/5,0 PS)
Optionale Antriebsart	<b>Diesel:</b> Hatz 1B30 (5,4 kW/7,3 PS)
Tankinhalt (Benzinmotor)	3,6 l
Tankinhalt (Dieselmotor)	5,0 l



## NORMEN

2006/42/EG-Maschinenrichtlinie  
(Harmonisierte Norm EN280:2001 + A2:2009); 2004/108/EC (EMC);  
2000/14/EC (Geräuschemission-Außen)

## FAHRWERK

- Kraftvolles Kettenfahrwerk für punktgenaues Manövrieren und Terrainfahrten
- Weisse, non-marking Gummiketten mit speziell angeordnetem Profil für optimalen Grip

## ABSTÜTZUNG

- Vollhydraulische Schnellabstützung mit Abstützautomatik
- Aufstellüberwachung mit Bodendrucksensorik
- Abriebfeste PVC Abstützteller

## BÜHNENSYSTEM

- Herausnehmbare Kabelfernbedienung
- Alle Funktionen vom Korb aus steuerbar
- Stufenlose Elektro-Proportionalsteuerung mit selbsterklärenden Bedienerführung
- Robuste und abschließbare Bedienpultabdeckung
- Parallelgeführter Arbeitskorb mit vollhydraulischer Nivellierung
- Schwenkeinrichtung mit Hochleistungsdrehkranz, Schneckengetriebe und Hydromotor
- Abnehmbarer Zwei-Mann-Arbeitskorb, inklusive Ösen für Sicherheitsgurte
- Notsteuerungssystem und manueller Notablass über Handpumpe
- 355° Schwenkbereich

## ANTRIEB

- 230 V Elektromotor für Inneneinsätze
- Robin-Subaru Benzinmotor EX21 (3,7 kW/5 PS) inkl. Motorhalterung und Abdeckhaube
- Start-Stopp-Einrichtung des Verbrennungsmotors direkt vom Korb aus

## PRODUKTIVITÄT

- Stabiler Grundrahmen mit durchgehenden Gabelstaplerschuhen
- 230 V/16 A Steckdose im Arbeitskorb
- Hochwertige Lackierung in RAL 3020 (rot)
- Maschine auch ohne Korb vom Boden verfahrbar
- Innenliegend geschützte Energieführung für die Korbsteuerung
- Hydraulikanlage serienmäßig mit biologisch abbaubarem Öl befüllt
- Sperrblöcke - hydr. entsperrebare Rückschlagventile direkt an Hydraulikzylindern
- Druckbegrenzungsventile zur Absicherung des Hydrauliksystems
- Öltank, Notsteuerung, Verbindungsleitungen usw. sind geschützt angebracht
- Stoßfeste Abdeckhauben über Elektrogehäuse und Bedienpult unten
- Betriebsstundenzähler
- Fuzzy IV Regelungstechnik

## OPTIONEN

- Hatz Dieselmotor 1B30 (5,4 kW/7,3 PS) anstelle vom Benzinmotor
- Sonderlackierung einfarbig nach RAL-Tönen (ausgenommen Metallic-Lacke, Leucht- und Sonderfarben)
- Sonderlackierung zweifarbig nach RAL-Tönen (ausgenommen Metallic-Lacke, Leucht- und Sonderfarben)
- Mechanisch höhen- und breitenverstellbares Kettenfahrwerk

## ZUBEHÖR

- Sicherheitsgurt
- Unterlegplatte 450 x 400 x 40 mm aus Kunststoff
- Transporthalterung für Unterlegplatten, abschließbar (Mehrgewicht: 4 kg)
- 4 Gleitplatten 700 x 220 x 60 mm aus Kunststoff
- Verlegeplatte 2000 x 800 x 15 mm
- Hebeeinrichtung (200 kg Traglast)  
Nur in Verbindung mit Vorrüstung für Hebeeinrichtung
- Vorrüstung für Hebeeinrichtung
- 4 Kolbenstangenabdeckungen für Abstützzyylinder

## ANHÄNGER

- Alu-Tandem-Tieflader  
inkl. 4 Spanngurte (Länge 3,50 m)  
Zul. Gesamtgewicht: 3.000 kg  
Gummifederachsen Tandem: 3.000 kg  
Eigengewicht: ca. 440 kg  
Räder 155/70/ R12 ET20  
Beleuchtungsträger nach EU-Richtlinien
- Stahl-Tandem-Tieflader von Weijer  
inkl. 4 Spanngurte (Länge 5,30 m)  
Zul. Gesamtgewicht: 3.000 kg  
Gummifederachsen Tandem: 3.000 kg  
Eigengewicht: ca. 476 kg  
Räder: 185 R14 C8  
Beleuchtungsträger nach EU-Richtlinien

## KONTAKT

**Teupen Maschinenbau GmbH**  
Marie-Curie-Str. 13  
48599 Gronau  
Deutschland

phone +49 (0) 2562 8161-0  
fax +49 (0) 2562 8161-888  
mail@teupen.com

