



5035



### Die Kompaktgenies unter den Radladern

Bekannt wurde der Radlader 5035 unter dem Namen "350". Es handelt sich um einen kompakten und wendigen Radlader für vielfältige Anwendungsmöglichkeiten mit der Leistungshydraulik powerflow (Option). Mit optimiertem Leistungsgewicht, geringem Transportgewicht und konstant hoher Nutzlast geht die Effizienzrechnung bei dieser Modellserie zugunsten der Anwender auf.

- Ungeteilter Rahmen und Allradlenkung
- Hydraulisches Schnellwechselsystem und parallel geführte Ladeanlage
- Geräumige Kabine mit perfekter Rundumsicht
- Effizienter Antrieb und niedrige Betriebskosten
- Vielseitigkeit durch dritten Steuerkreis und powerflow



## Technische Daten

### Betriebsdaten

Schaufelinhalt (Standardschaufel)	0.35 m <sup>3</sup>
Betriebsgewicht (CANOPY)	1,720 kg

### Motordaten

Motorhersteller	Yanmar
Motorleistung (Serie)	23 kW
Motorleistung (Option)	27 kW
Abgasstufe (Serie)	IIIA

### Kraftübertragung

Fahrtrieb	Stufenlos regelbares, hydrostatisches Axialkolbengetriebe
Fahrgeschwindigkeit	20 km/h
Standardbereifung	28x9.00-15
Max. Lenkeinschlag	2x38 °

### Lenk- und Arbeitshydraulik

Max. Fördermenge Pumpe	20 l/min
Max. Druck (Pumpe)	240 bar
Max. Fördermenge Powerflow	60 l/min

### Kinematik

Bauart	Z-Kinematik mit optimierter Parallelführung
Kipplast (mit Schaufel)	1,250 kg
Nutzlast (S=1.25)	750 kg
Rückkippwinkel	40 °
Auskippwinkel	45 °

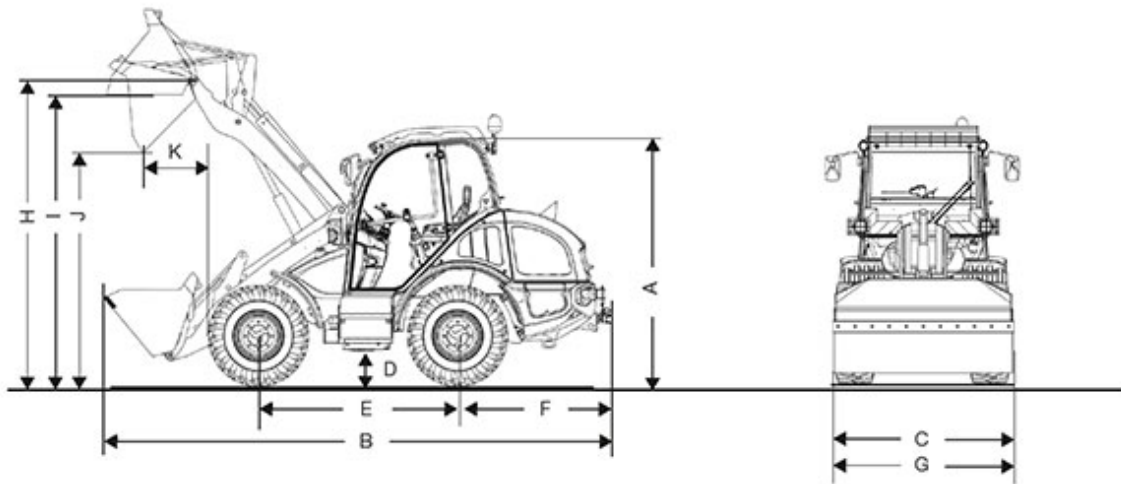
### Füllmengen

Kraftstofftank	30 l
Hydrauliktank	40 l

Weitere technische Daten finden Sie in der ausführlichen Broschüre im Bereich Infomaterial



## Abmessungen



A	Höhe	1,990 mm
B	Länge	4,080 mm
C	Breite	1,200 mm
D	Bodenfreiheit	230 mm
E	Radstand	1,525 mm
	Mitte Vorderachse bis Zahnspitze	1,360 mm
F	Mitte Hinterachse bis Fahrzeugende	1,195 mm
G	Schaufelbreite	1,200 mm
H	Schaufeldrehpunkt	2,790 mm
I	Überladehöhe	2,680 mm



J	Ausschütthöhe	2,250 mm
K	Schüttweite	165 mm
	Stapelhöhe	2,680 mm
	Wenderadius (über Reifen)	1,950 mm

Alle Angaben wurden mit folgender Bereifung ermittelt: 28 x 9.00 – 15

**Hinweis**

Bitte beachten Sie, dass das Produktangebot landesspezifisch variieren kann. Unter Umständen sind die hier dargestellten Inhalte / Produkte in Ihrem Land nicht erhältlich. Genauere Informationen zur Motorleistung entnehmen Sie bitte der Betriebsanleitung; die tatsächlich abgegebene Leistung kann aufgrund spezifischer Betriebskonditionen variieren.

Änderungen und Irrtümer vorbehalten. Abbildungen ähnlich.

Copyright © 2017 Kramer-Werke GmbH.