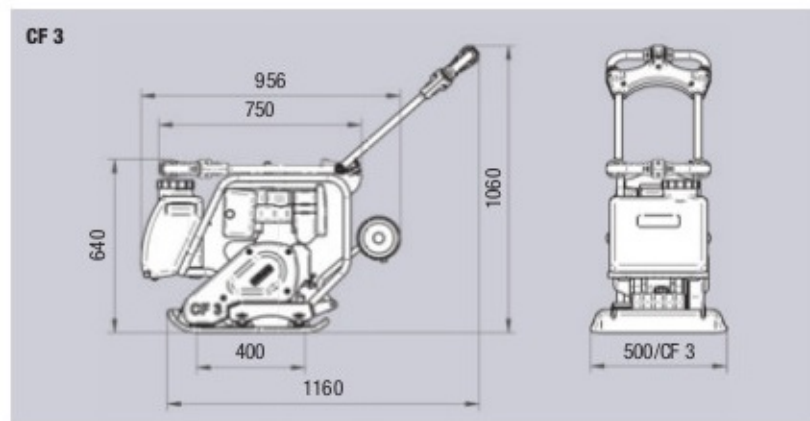


Technische Daten Vibrationsplatten CF 3

Typ		CF 3 R	CF 3 Hd	CF 3
Betriebsgewicht nach CECE	kg	99	99	113
Zentrifugalkraft	kN	20	20	20
Frequenz	Hz	95	95	95
Arbeitsbreite	mm	500	500	500
Motorhersteller/Typ		Robin EX 17	Honda GX 160	Lombardini 15 LD 225
Motorart		4-Takt, Benzin	4-Takt, Benzin	Diesel
Motorleistung max.	kW (PS)	4,2 (5,7)	3,6 (4,9)	3,5 (4,8)
Motorleistung bei Betriebsdrehzahl	kW (PS) bei U/min	2,8 (3,8) bei 3.000	2,7 (3,7) bei 3.000	3,1 (4,2) bei 3.000
Arbeitsgeschwindigkeit max.	m/min	26	26	26

Technische Änderungen vorbehalten.



Abmessungen in mm.

