



**WACKER
NEUSON**
all it takes!

1404

Konventionelle Kettenbagger



1404 - Kompakte Bewegungsfreiheit.

Die größte Kabine seiner Klasse und ein Transportgewicht von unter 1500 kg machen den Wacker Neuson 1404 zum Klassenbesten. Unter seiner großzügig dimensionierten Motorhaube befindet sich ein leistungsstarker und kraftstoffsparender Yanmar 3-Zylinder Dieselmotor. Optional ist bei diesem Kompaktbagger auch ein Teleskopfahrwerk, das noch höhere Standfestigkeit garantiert.

- Die größte Kabine seiner Klasse: Der extragroße Fußraum und die ergonomische Gestaltung der Fahrerkabine schaffen ideale Rahmenbedingungen für Produktivität.
- Direkter Zugang zum Motorraum: Alle Service-relevanten Teile sind über den großen Motorraumdeckel direkt und bequem zu erreichen.
- Teleskopierbares Fahrwerk: Auch enge Durchfahrten sind mit dem äußerst stabilen und hydraulisch teleskopierbaren (Option) Fahrwerk leicht zu bewältigen.
- Klappbares Planierschild, das immer mit dem Gerät verbunden bleibt und deshalb auch nicht verloren geht.
- Serienmäßige Zusatzhydraulik.



Technische Daten

Betriebsdaten

Transportgewicht min.	1.400 kg
Betriebsgewicht	1.529 - 1.720 kg
Reißkraft max.	7,85 kN
Losbrechkraft max.	15,3 kN
Grabtiefe max.	2.240 mm
Grabradius max.	3.700 mm
Oberwagendrehzahl	9,8 1/min
L x B x H	3645 x 990 x 2276 mm

Motordaten

Motorhersteller	Yanmar
Motortyp	3TNV76
Motor	Wassergekühlter 3-Zylinder Dieselmotor
Hubraum	1.116 cm ³
Drehzahl	2.200 1/min
Motorleistung nach ISO	13,2 kW
Batterie	45 Ah
Tankinhalt	24 l

Hydraulikanlage

Arbeitspumpe	Zahnradpumpe
Förderleistung	35 l/min
Betriebsdruck für Arbeits- und Fahrhydraulik	200 bar
Betriebsdruck Drehwerk	150 bar
Drehzahl Oberwagen	9,8 1/min
Hydrauliktank	20 l

Fahrwerk

Fahrgeschwindigkeit	2,5 km/h
Kettenbreite	230 mm
Bodenfreiheit	180 mm

Planierschild

Breite	980 mm
Höhe	232 mm
Hub max., über Planum	211 mm
Hub max., unter Planum	264 mm



**WACKER
NEUSON**
all it takes!

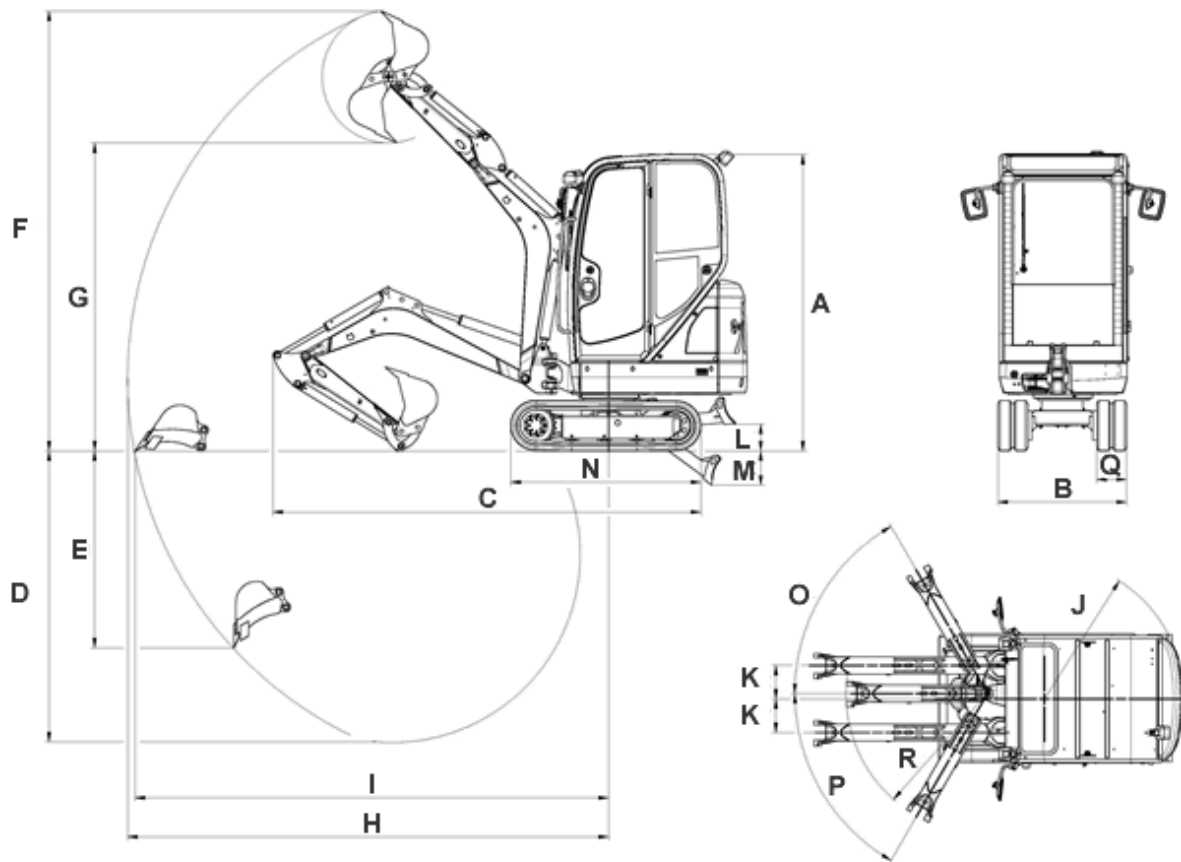
Schallpegel

Schallpegel (LwA) nach 2000/14/EG

93 dB(A)



Abmessungen



A	Höhe	2.285 mm
B	Breite	990 mm
B	Breite Laufwerksbreite ausgefahren	1.300 mm
	Breite Laufwerk	230 mm
C	Transportlänge max. (short dipper stick)	3.644 mm
C	Transportlänge max. (long dipper stick)	3.607 mm
D	Grabtiefe max. (LS kurz)	2.242 mm
D	Grabtiefe max. (LS lang)	2.413 mm
E	Einstehtiefe Max., senkrecht (LS kurz)	1.642 mm
E	Einstehtiefe Max., senkrecht (LS lang)	1.802 mm



**WACKER
NEUSON**
all it takes!

F	Einsteckhöhe Max. (LS kurz)	3.387 mm
F	Einsteckhöhe Max. (LS lang)	3.508 mm
G	Ausschütthöhe max. (LS kurz)	2.371 mm
G	Ausschütthöhe max. (LS lang)	2.493 mm
H	Grabradius max. (LS kurz)	3.700 mm
H	Grabradius max. (LS lang)	3.861 mm
I	Reichweite max. reach on the ground	3.648 mm
I	Reichweite max., reach on the ground	3.811 mm
K	Auslegerversetzung Max. auf Mitte Löffel rechte Seite	432 mm
K	Auslegerversetzung Max. auf Mitte Löffel linke Seite	287 mm
L	Stapelhöhe Max. Planierschild über Planum	211 mm
M	Schürftiefe Max. Planierschild unter Planum	264 mm
N	Länge Laufwerk	1.462 mm
O	Schwenkwinkel Max. (Armsystem nach rechts)	49 °
P	Schwenkwinkel Max. (Armsystem nach links)	73 °
Q	Kettenbreite	230 mm
R	Auslegerschwenkradius	1.195 mm

LS..Löffelstiel

Hinweis

Bitte beachten Sie, dass das Produktangebot landesspezifisch variieren kann. Unter Umständen sind die hier dargestellten Inhalte / Produkte in Ihrem Land nicht erhältlich. Genauere Informationen zur Motorleistung entnehmen Sie bitte der Betriebsanleitung; die tatsächlich abgegebene Leistung kann aufgrund spezifischer Betriebskonditionen variieren.

Änderungen und Irrtümer vorbehalten. Abbildungen ähnlich.

Copyright © 2017 Wacker Neuson SE.