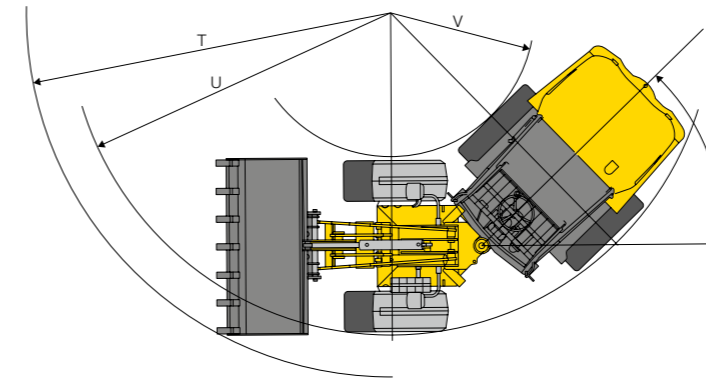
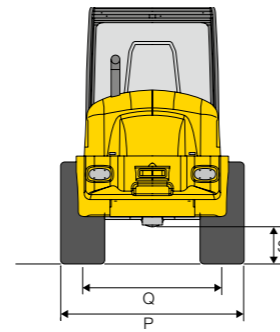
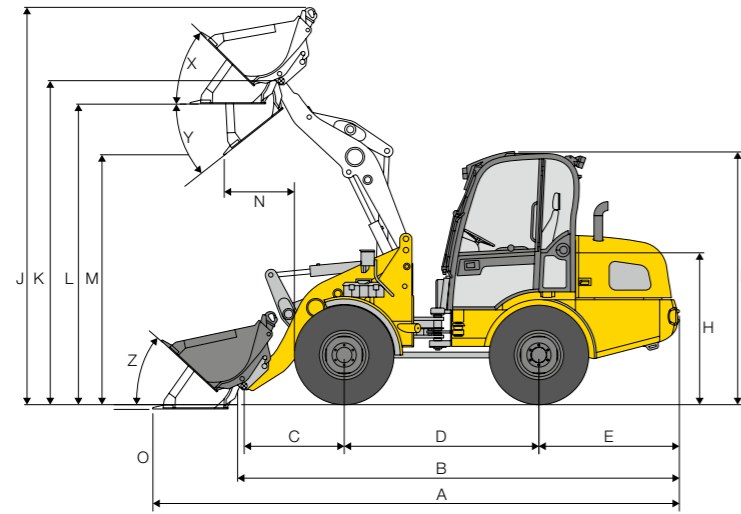


# Technische Daten.

	WL 20*	WL 25*	WL 30*	WL 36	WL 37	WL 48	WL 50	WL 55	WL 57
<b>MOTOR</b>									
Hersteller/Typ	Perkins/403 D-11	Perkins/404 D-15	Perkins/404 D-22	Perkins/404 D-22	Deutz/TD2011 L04w	Deutz/D2011 L04w	Deutz/TD2011 L04w	Deutz/TD2011 L04w	Perkins/1104D-44T
Motorleistung kW/PS	18,5/25	24,6/33	35,7/49	35,7/49	55,1/75	45/61	55,1/75	55,1/75	74,5/101
Motorleistung bei Drehzahl maximal U/min	2.800	2.800	2.600	2.600	2.300	2.300	2.300	2.300	2.200
Zylinder	3	4	4	4	4	4	4	4	4
Hubraum cm <sup>3</sup>	1.131	1.508	2.216	2.216	3.619	3.619	3.619	3.619	4.400
Kühlmitteltyp	Wasser	Wasser	Wasser	Wasser	Wasser	Wasser	Wasser	Wasser	Wasser
Geschwindigkeit km/h									
Stufe 1	0-7	0-7	0-7	0-7	0-7	0-7	0-7	0-7	0-7
Stufe 2	0-20	0-20	0-20	0-20	0-20	0-20	0-20	0-20	0-20
Optional	0-30	0-30	0-28	0-28	0-28	0-30	0-30	0-30	0-30
<b>BETRIEBSDATEN, GEWICHTE</b>									
Betriebsgewicht kg	2.000	2.380	3.050	3.630	3.730	4.835	4.835	5.510	5.760
Schaufelinhalt Standardschaufel m <sup>3</sup>	0,2	0,35	0,45	0,60	0,60	0,75	0,75	0,95	0,95
Max. Hubkraft daN	2.170	2.473	3.229	3.706	3.706	4.342	4.342	5.954	5.954
Max. Losbrechkraft daN	1.280	1.989	4.043	3.907	3.907	3.431	3.431	4.184	4.184
Kipplasten kg									
Mit Schaufel gerade/geknickt	1.240/997	1.508/1.239	1.912/1.625	2.585/2.118	2.688/2.228	3.116/2.544	3.116/2.544	3.356/2.834	3.663/3.073
Mit Palettengabel gerade/geknickt	903/719	1.150/945	1.537/1.300	2.110/1.774	2.203/1.853	2.589/2.116	2.589/2.116	2.857/2.446	3.078/2.644
Kipplasten kg									
Mit Schaufel geknickt (40°) kg	1.036	1.284	1.625	2.192	2.308	2.616	2.616	2.908	3.153
Mit Palettengabel geknickt (40°) kg	747	979	1.300	2.001	2.126	2.176	2.176	2.510	2.713
<b>HYDRAULIKANLAGE</b>									
Arbeitshydraulik									
Arbeitsdruck bar	225	185	210	210	210	230	230	210	210
Fördermenge l	30,8	45	49	49	52	64	64	103	99
Fahrhydraulik									
Arbeitsdruck bar	330	450	450	450	450	445	445	450	450
Fördermenge l	72	78	78	104	129	129	129	163	149
Hubzylinder	2	2	2	2	2	2	2	2	2
Kippzylinder	1	1	1	1	1	1	1	1	1
<b>LENKUNG</b>									
Pendelwinkel °	± 12	± 12	± 12	± 12	± 12	± 12	± 12	± 12	± 12
Lenkzylinder	1	1	1	1	1	1	1	1	1
<b>FÜLLMENGEN</b>									
Tankinhalt Kraftstoff l	20	45	53	55	55	90	90	90	90
Motoröl l	4	4,5	8,3	8,3	10,5	10,5	10,5	10,5	8
Hydrauliktank l	20	27	32	65	65	80	80	80	80
Hydrauliksystem l	37	36	40	75	75	100	100	100	100
Kühlmittel l	4,3	7,5	11,5	10,0	10,0	10	10	10	13
Vorderachse/Hinterachse l	2,5/2,5	2,5/3,5	3,2/3,9	4,0/4,7	4,0/4,7	4,2/4,9	4,2/4,9	5,2/6,1	5,2/6,1
<b>ELEKTRISCHE ANLAGE</b>									
Betriebsspannung V	12	12	12	12	12	12	12	12	12
Batterie Ah	77	77	77	77	77	95	95	95	95
Lichtmaschine A	40	65	65	65	90	95	95	95	85
<b>SCHALLPEGEL</b>									
Kabine LpA	85	82	85	78	77	78	78	75	78
Außen LwA	101	101	101	101	101	101	101	101	103

\* Fahrerschutzdach

Änderungen ohne Ankündigung vorbehalten. Angaben ohne Gewähr. Entscheidend ist ausdrücklich die vertragliche Vereinbarung.



	WL 20	WL 25	WL 30	WL 36 WL 37	WL 48 WL 50	WL 55 WL 57
--	-------	-------	-------	----------------	----------------	----------------

**ABMESSUNGEN**

A	Gesamtlänge mm	3.721	4.087	4.554	4.960	5.417	5.729
B	Gesamtlänge ohne Schaufel mm	3.063	3.302	3.748	4.126	4.545	4.784
C	Achsmittle bis Schaufeldrehpunkt mm	508	532	722	701	1.030	990
D	Radstand mm	1.468	1.612	1.732	2.020	2.005	2.150
E	Hecküberhang mm	975	1.045	1.179	1.296	1.445	1.499
F	Höhe mit Fahrerschutzdach fest mm	2.189	2.187	2.230	-	-	-
	Höhe mit Fahrerschutzdach klappbar mm	2.293	2.291	2.344	-	-	-
	Höhe mit Fahrerschutzdach klappbar, umgeklappt mm	1.880	1.877	1.828	-	-	-
	Höhe mit Kabine mm	-	2.208	2.251	2.310	2.602	2.602
H	Sitzhöhe mm	1.225	1.259	1.254	1.330	1.563	1.567
J	Gesamtarbeitshöhe mm	3.274	3.582	4.070	4.050	4.090	4.411
K	Max. Höhe Schaufeldrehpunkt mm	2.693	2.862	3.209	3.240	3.336	3.640
L	Überladehöhe mm	2.424	2.573	2.990	2.969	3.094	3.413
M	Ausschütthöhe mm	2.011	2.047	2.416	2.428	2.569	2.790
N	Reichweite bei M mm	350	337	334	296	723	785
O	Schürftiefe mm	94	50	26	54	50	45
P	Gesamtbreite mm	1.076	1.210	1.345	1.560	1.840	1.862
Q	Spurbreite mm	810	940	941	1.200	1.400	1.422
S	Bodenfreiheit mm	207	250	261	297	377	315
T	Maximaler Radius mm	2.681	2.912	3.442	3.677	3.908	4.082
U	Radius am Außenrand mm	2.356	2.590	3.080	3.303	3.449	3.637
V	Innenradius mm	1.219	1.330	1.714	1.674	1.546	1.716
W	Knickwinkel °	45	45	40	45	44	44
X	Rückrollwinkel bei max. Hubhöhe °	50	48	50	54	45	44
Y	Max. Auskippwinkel °	38	42	43	40	38	38
Z	Rückrollwinkel am Boden °	48	46	43	48	43	41
	Standardschaufel = Erdschaufel Breite mm	1.150	1.250	1.400	1.650	1.900	2.000

Alle Werte mit Standardschaufel

Änderungen ohne Ankündigung vorbehalten. Angaben ohne Gewähr. Entscheidend ist ausdrücklich die vertragliche Vereinbarung.

	WL 20	WL 25	WL 30	WL 36 WL 37	WL 48 WL 50	WL55 WL57
<b>SERIENAUSSTATTUNG UND OPTIONEN</b>						
<b>MOTOR UND GESCHWINDIGKEIT</b>						
Perkins Dieselmotor 403-D11 18,5kW	●	-	-	-	-	-
Perkins Dieselmotor 403-D15 23,4kW	○	-	-	-	-	-
Perkins Dieselmotor 404-D15 24,6kW	-	●	-	-	-	-
Perkins Dieselmotor 404-D22 35,7kW	-	-	●	●	-	-
Deutz Dieselmotor D2011 L04w 45 kW	-	-	-	-	●	-
Deutz Dieselmotor TD2011 L04w 55,1 kW	-	-	-	○	○	●
Perkins Dieselmotor 1104D-44T 74,5 kW	-	-	-	-	-	○
Fahrgeschwindigkeit 0 – 20 km/h	●	●	●	●	●	●
Geschwindigkeitserhöhung auf 28 km/h	-	-	○	○	-	-
Geschwindigkeitserhöhung auf 30 km/h	○	○	-	-	○	○
<b>ACHSEN</b>						
Achse T80	●	-	-	-	-	-
Achse T94	○	●	-	-	-	-
Planetenachse PA940	-	-	●	-	-	-
Planetenachse PA1200	-	-	-	●	-	-
Planetenachse PA1400	-	-	-	-	●	-
Planetenachse PA1422	-	-	-	-	○	●
Differentialsperre 100 % elektrisch-hydraulisch zuschaltbar an Vorder- und Hinterachse	○	●	●	●	●	●
<b>STANDARDBEREIFUNG</b>						
Bereifung 27 x 10.5-15 EM ET-5	●	-	-	-	-	-
Bereifung 10 x 16.5 EM ET0	-	●	-	-	-	-
Bereifung 31 x 15.50-15 EM ET0	-	-	●	-	-	-
Bereifung 15.5/55-18 EM ET0	-	-	-	●	-	-
Bereifung 405/70-18 EM ET0	-	-	-	-	●	●
<b>HYDRAULIK</b>						
Hydraulikanschluss vorne DN10	●	●	-	-	-	-
Hydraulikanschluss vorne DN12	-	-	●	●	●	●
Druckloser Rücklauf	○	○	○	○	○	○
Senkbremsventil	○	○	○	○	○	○
Ladeschwingendämpfung	-	-	○	○	○	○
<b>KINEMATIK</b>						
P-Kinematik	●	●	-	-	-	-
Z-Kinematik	-	-	-	-	●	●
P-Z Kinematik	-	-	●	●	-	-
<b>FAHRERSTAND</b>						
Fahrerschutzdach ROPS- und FOPS-geprüft	●	●	●	-	-	-
Easy Protection System (eps) ROPS- und FOPS-geprüft	○	○	○	-	-	-
Kabine mit Heizung, Lüftung und Scheibenwischer ROPS- und FOPS-geprüft	-	○	○	●	●	●
Fahrerstand seitlich kippbar	●	●	●	-	-	-
Kabine seitlich kippbar	-	○	○	●	●	●
Verstellbare Lenksäule	●	●	●	-	-	-
Verstellbares Lenkrad	-	-	-	●	●	●
Komfortsitz mit Sicherheitsgurt voll gefedert	●	●	●	●	●	●
Komfortsitz mit Sicherheitsgurt luftgefedert	○	○	○	○	○	○
<b>SONSTIGES</b>						
Kraftstoffanzeige	●	●	●	●	●	●
Betriebsstundenzähler	●	●	●	●	●	●
Beleuchtungsanlage nach StVZO	●	●	●	●	●	●
TÜ-Gutachten für Straßenfahrt	●	●	●	●	●	●
Batterietrennschalter	●	●	●	●	●	●
Gussheckgewicht inkl. Selbstbergeeinrichtung	●	●	●	●	●	●
Hydraulisches Schnellwechselsystem für Arbeitswerkzeuge	●	●	●	●	●	●
Klimaanlage	-	-	-	○	○	○
Zentralschmieranlage vollautomatisch	○	○	○	○	○	○

● Serie ○ Option - nicht möglich

### Ganzkörpervibrationen:

- Jede Maschine ist mit einem Fahrersitz ausgerüstet der die Anforderung von EN ISO 7096:2000 erfüllt.
- Bei bestimmungsgemäßer Verwendung des Laders variieren die Ganzkörpervibrationen von unter 0,5 m/s<sup>2</sup> bis zu einem kurzfristigen Maximalwert.
- Es wird empfohlen, bei der Berechnung der Vibrationswerte nach ISO/TR 25398:2006, die in der Tabelle angegebenen Werte zu verwenden. Dabei sind die tatsächlichen Einsatzbedingungen zu berücksichtigen.
- Teleskoplader sind wie Radlader nach Betriebsgewicht einzuordnen.

### Hand-Arm-Vibrationen:

- Die Hand-Arm-Vibrationen betragen nicht mehr als 2,5 m/s<sup>2</sup>.

	Typische Betriebsbedingung	Mittelwert			Standardabweichung (s)		
		1,4*a <sub>w,eqx</sub> [m/s <sup>2</sup> ]	1,4*a <sub>w,eqy</sub> [m/s <sup>2</sup> ]	a <sub>w,eqz</sub> [m/s <sup>2</sup> ]	1,4*s <sub>x</sub> [m/s <sup>2</sup> ]	1,4*s <sub>y</sub> [m/s <sup>2</sup> ]	s <sub>z</sub> [m/s <sup>2</sup> ]
<b>VIBRATIONEN</b>							
<b>LADEART</b>							
<b>Kompakt-Radlader (Betriebsgewicht &lt; 4.500 kg)</b>	Load & carry (Lade- und Transportarbeiten)	0,94	0,86	0,65	0,27	0,29	0,13
<b>Radlader (Betriebsgewicht &gt; 4.500 kg)</b>	Load & carry (Lade- und Transportarbeiten)	0,84	0,81	0,52	0,23	0,20	0,14
	Einsatz in der Gewinnung (Rauhe Einsatzbedingungen)	1,27	0,79	0,81	0,47	0,31	0,47
	Überführungsfahrt	0,76	0,91	0,29	0,33	0,35	0,17
	V-Betrieb	0,99	0,84	0,54	0,29	0,32	0,14

Alle technischen Angaben in diesem Prospekt beziehen sich auf unter mitteleuropäischen Betriebsbedingungen getestete Serienmodelle und beschreiben deren Standardfunktionen. Die Ausstattungen und deren Funktionsmodalitäten sowie das Zubehör hängen vom jeweiligen Modell und den Optionen des Produktes sowie von den länderspezifischen Vorgaben des Verkaufslandes ab. Abbildungen können nicht erwählte oder nicht serienmäßig erhältliche Produkte zeigen. Die Beschreibungen, Abbildungen, Gewichtsangaben und technischen Daten sind unverbindlich und entsprechen dem Stand der Technik zur Zeit der Drucklegung. Änderungen im Bereich der Konstruktion, Ausstattung, Optik und Technik müssen wir uns wegen der laufenden Weiterentwicklung der Produkte ohne Vorankündigung vorbehalten. Benötigen Sie Sonderfunktionen, die nur unter Verwendung von Zusatzbauteilen und/oder bei besonderen Rahmenbedingungen zur Verfügung stehen, sprechen Sie uns an! Gern beantworten wir Ihre Fragen und geben Ihnen Auskunft, ob und unter welchen Voraussetzungen an das Produkt und die Umgebungsbedingungen Sonderfunktionen darstellbar sind. Bei Bedenken bezüglich der Belastbarkeit oder der Wirkungsweise unserer Produkte aufgrund besonderer Umstände empfehlen wir Probearbeiten unter gesicherten Rahmenbedingungen. Abweichungen von Abbildungen oder Maßen, Rechenfehler, Druckfehler oder Unvollständigkeiten im Prospekt können wir trotz größter Sorgfalt nicht ausschließen. Daher übernehmen wir für die Richtigkeit und Vollständigkeit unserer Angaben in diesem Prospekt keine Gewähr. Die einwandfreie Funktionsfähigkeit unserer Produkte gewährleisten wir im Rahmen unserer Allgemeinen Geschäftsbedingungen. Darüber hinausgehende Garantien übernehmen wir grundsätzlich nicht. Eine weitergehende Haftung als in unseren Allgemeinen Geschäftsbedingungen ist ausgeschlossen.