

Leistungsdaten

Hubhöhe – auf Stabilisatoren	13600.0 mm
Hubhöhe – auf Reifen	13300.0 mm
Max. Hubkraft (Nennleistung)	4100 kg
Nutzlast (bei max. Höhe auf Stabilisatoren)	4100 kg
Nutzlast (bei max. Höhe auf Reifen)	2500 kg
Nutzlast (bei max. Reichweite auf Stabilisatoren)	1250 kg
Nutzlast (bei max. Reichweite auf Reifen)	500 kg
Max. Reichweite auf Stabilisatoren	9800.0 mm
Max. Reichweite auf Reifen	9800.0 mm
Reißkraft	5200 daN

Gewichte

Gewicht (unbeladen)	10290 kg
---------------------	----------

Traktion

Standardreifen	400/80x24
1. Fahrstufe/niedriger Bereich	8.5 km/h
2. Fahrstufe/hoher Bereich	30.0 km/h
Fahrbetriebsarten	Direktantrieb/Progressiver Antrieb

Fahrtrieb

Getriebe	Hydrostatisch mit elektronischer Regelung
Hauptantrieb	Hydrostatikmotor

Motor

Fabrikat/Modell	DEUTZ/TCO 3,6 L4
Kraftstoff	Diesell
Kühlung	Wasser
Nennleistung (ISO 14396) bei 2300 U/min	100.0 HP
Nennleistung (ISO 14396) bei 2300 U/min	74.4 kW
Max. Drehmoment bei 1600 U/min	410.0 Nm
Anzahl Zylinder	4
Verdrängung	3.62 L

Hydrauliksystem

Pumpentyp	Zahnradpumpe mit LS-Ventil
Kombinierte Förderleistung	100.00 L/min
Förderleistung	100.00 L/min
Einstellung des Entlastungsventils	255.00 bar

Taktzeiten

Anheben – ohne Last	12.8 s
Absenken – ohne Last	8.4 s
Teleskop einfahren bei max. Reichweite – ohne Last	12.9 s
Teleskop einfahren bei max. Höhe – ohne Last	11.3 s
Teleskop ausfahren bis max. Reichweite – ohne Last	18.8 s
Teleskop ausfahren bis max. Höhe – ohne Last	18.8 s

Bremsen

Motorbremse	Hydrostatik
Feststell- und Notbremse	Hydraulisch aktivierte Negativ-Bremse

Füllmengen

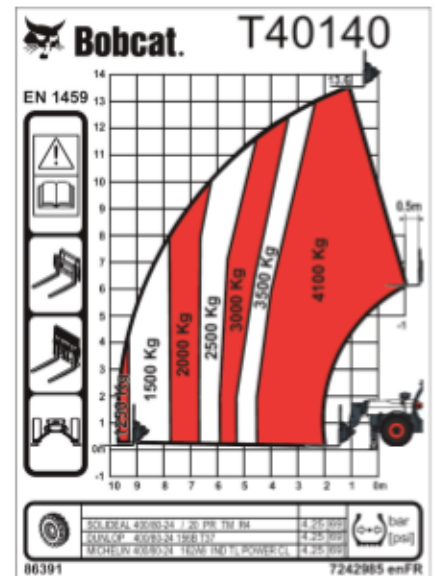
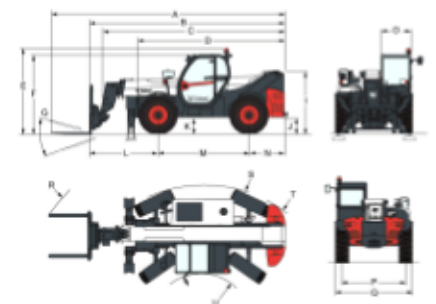
Motoröl	8.00 L
Kraftstofftank	145.00 L
Hydrauliköltank	76.00 L

Umgebungsbedingungen

Lärmpegel Fahrer (LpA) (EN 12053)	79 dB(A)
Schalleistungspegel (LWA)	106 dB(A)
Körpervibration (EN 13059)	0.29 ms ⁻²

Lastdiagramme

Mit Gabeln und Reifen vom Typ 400/80x24 (Standard), auf Stabilisatoren


Abmessungen


(-)	16.0°	(M)	2850.0 mm
(-)	109.0°	(O)	930.0 mm
(A)	7313.0 mm	(P)	1992.0 mm
(B)	6052.0 mm	(Q)	2394.0 mm
(E)	2670.0 mm	(R)	5720.0 mm
(F)	2476.0 mm	(S)	3782.0 mm
(G)	124.0°	(U)	1761.0 mm
(J)	500.0 mm		