

CF 3 R



CF 2 und CF 3 in der Übersicht

- ▶ Kompakte Abmessung der Maschinen.
- ▶ Umklappbare, besonders vibrationsarme Führungsbügel.
- ▶ Ummantelung der Bügel mit weichem, bedienungsfreundlichem Kunststoff.
- ▶ Gasfernverstellung (Gashebel am Führungsbügel – CF 2 extra).
- ▶ 2 Jahre Garantie.

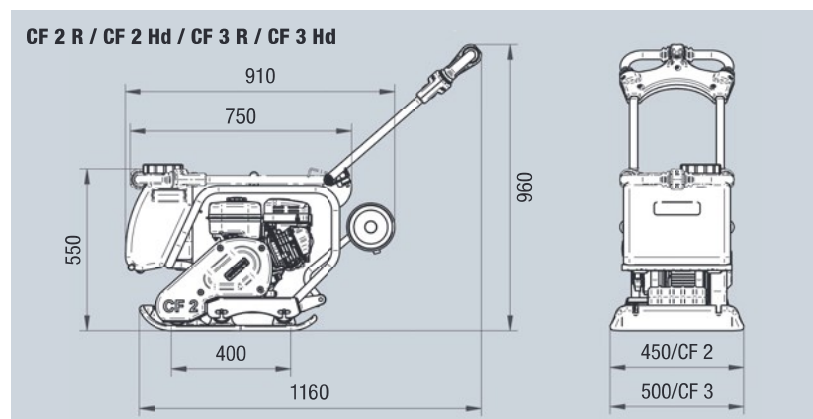
Zubehör

- ▶ Optionales Zubehör: integriertes Fahrwerk, Wassertank (für Asphaltverdichtung), Schutzmatte für Pflaster.

Technische Daten Vibrationsplatten CF 2

| Typ | | CF 2 R | CF 2 Hd |
|------------------------------------|-------------------|---------------------|---------------------|
| Betriebsgewicht nach CECE | kg | 83 | 83 |
| Zentrifugalkraft | kN | 15 | 15 |
| Frequenz | Hz | 95 | 95 |
| Arbeitsbreite | mm | 450 | 450 |
| Motorhersteller/Typ | | Robin EX 17 | Honda GX 160 |
| Motorart | | 4-Takt, Benzin | 4-Takt, Benzin |
| Motorleistung max. | kW (PS) | 4,2 (5,7) | 3,6 (4,9) |
| Motorleistung bei Betriebsdrehzahl | kW (PS) bei U/min | 2,8 (3,8) bei 3.000 | 2,7 (3,7) bei 3.000 |
| Arbeitsgeschwindigkeit max. | m/min | 26 | 26 |

Technische Änderungen vorbehalten.

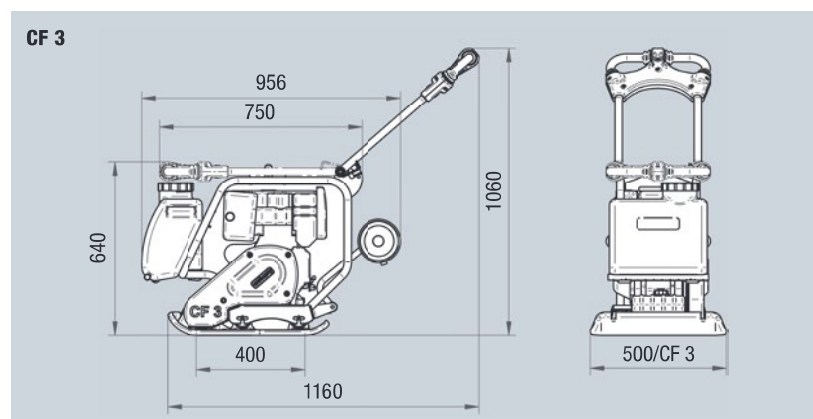


Abmessungen in mm.

Technische Daten Vibrationsplatten CF 3

| Typ | | CF 3 R | CF 3 Hd | CF 3 |
|------------------------------------|-------------------|---------------------|---------------------|----------------------|
| Betriebsgewicht nach CECE | kg | 99 | 99 | 113 |
| Zentrifugalkraft | kN | 20 | 20 | 20 |
| Frequenz | Hz | 95 | 95 | 95 |
| Arbeitsbreite | mm | 500 | 500 | 500 |
| Motorhersteller/Typ | | Robin EX 17 | Honda GX 160 | Lombardini 15 LD 225 |
| Motorart | | 4-Takt, Benzin | 4-Takt, Benzin | Diesel |
| Motorleistung max. | kW (PS) | 4,2 (5,7) | 3,6 (4,9) | 3,5 (4,8) |
| Motorleistung bei Betriebsdrehzahl | kW (PS) bei U/min | 2,8 (3,8) bei 3.000 | 2,7 (3,7) bei 3.000 | 3,1 (4,2) bei 3.000 |
| Arbeitsgeschwindigkeit max. | m/min | 26 | 26 | 26 |

Technische Änderungen vorbehalten.



Abmessungen in mm.