



SJIII 4740 ELEKTRO- SCHERENBÜHNE

STANDARDAUSSTATTUNG

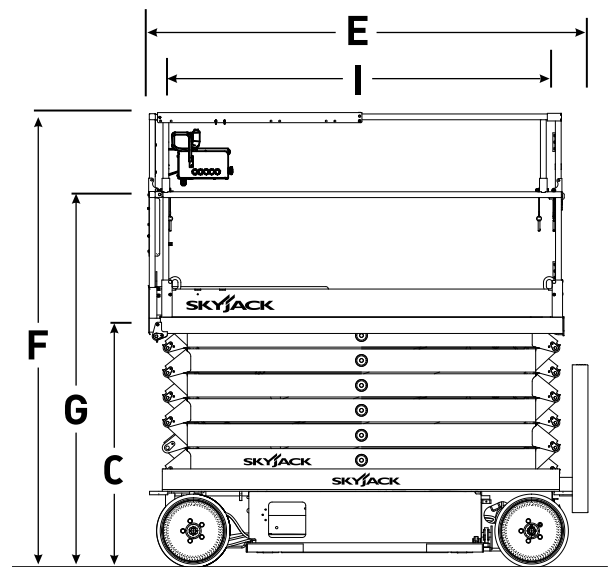
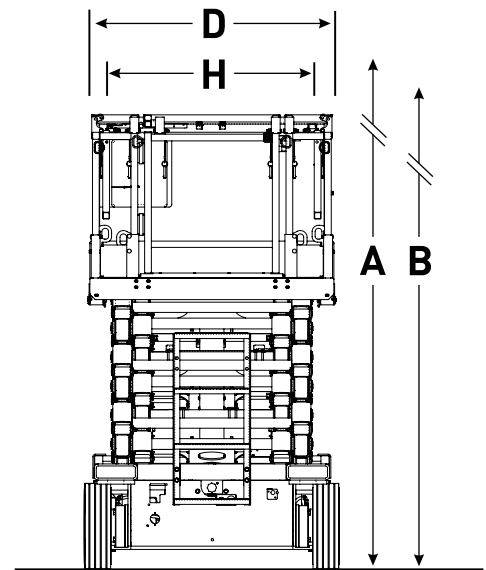
- Fahrbar in voller Höhe mit ausgeschobener Plattformverlängerung
- Variable Geschwindigkeit, hydraulischer Hinterradantrieb
- Proportionalsteuerung für Fahr- und Hubfunktion
- Blinklicht
- Gleichstromversorgung 24 V
- Steigfähigkeit bis zu 25 %
- Steuerung auf Relaisbasis
- Farbcodierte und nummerierte Leitungsführung
- Nichtmarkierende Vollgummireifen
- Schlaglochschutz
- Leitungsführung für Wechselstromanschluss auf der Plattform
- Kippalarm mit Abschaltung der Fahr-/Hubfunktion
- Überlastsensoren
- Klappbares Geländer
- Seilbefestigungspunkte
- Stapeltaschen sowie Transport- und Hebeösen
- Motorsteuerung
- Doppelfeststellbremsen
- Batterieschutz bei Unterspannung
- Absenkwarnsystem
- Signalhorn
- Selbstschließende Plattformschwingtür in halber Geländerhöhe

ZUBEHÖR UND OPTIONEN

- Akustischer Bewegungsalarm
- Doppelblinklicht
- AGM-Batterien
- Plattenmaterialhalter
- Schwerlast-Rohrmaterialhalter

SJIII 4740 ELEKTROSCHERENBÜHNE

Abmessungen	SJIII 4740
A Arbeitshöhe	13,80 m
B Plattformhöhe	11,80 m
C Plattformhöhe	1,37 m
D Gesamtbreite	1,19 m
E Gesamtlänge	2,40 m
F Gesamthöhe, eingefahren (Geländer hochgeklappt)	2,48 m
G Gesamthöhe, eingefahren (Geländer zusammengeklappt)	2,21 m
H Plattformbreite (Innenmaß)	1,06 m
I Plattformlänge (Innenmaß)	2,19 m
Spezifikationen	SJIII 4740
Plattformverlängerung (ausrollbar)	0,90 m
Bodenfreiheit (eingefahren)	8,10 cm
Bodenfreiheit (ausgefahren)	1,90 cm
Radstand	1,85 m
Gewicht	2985 kg
Steigfähigkeit	25%
Wenderadius (innen)	0,54 m
Wenderadius (außen)	2,58 m
Hubzeit (mit Nennlast)	71 sek
Absenkzeit (mit Nennlast)	41 sek
Fahrgeschwindigkeit (eingefahren)	3,2 km/h
Fahrgeschwindigkeit (ausgefahren)	1,0 km/h
Maximale Fahrhöhe	Volle Höhe
Tragfähigkeit (insgesamt)	350 kg
Maximal zulässige Personenzahl (innen/ausßen)	3/0
Reifentyp	Vollgummi, n/m
Reifengröße	16 x 5 x 12



Skyjack Großbritannien
 Unit 1, Maes-y-Clawdd
 Maesbury Road Industrial Estate
 Oswestry, Shropshire, SY10 8NN
 Tel: +44 (0) 1691 676235
 Fax: +44 (0) 1691 676239
 Email: info@skyjackeurope.co.uk

Skyjack SAS (Frankreich)
 74 Rue Sibert
 F-42400 Saint-Chamond
 Frankreich
 Tel: +33 (0) 4 78 73 53 32
 Fax: +33 (0) 4 78 56 52 42

Skyjack Hebebühnen GmbH (Deutschland)
 Därmannsbusch 2a
 D-58456 Witten
 Deutschland
 Tel: +49 (0) 2302 20 26 909
 Fax: +49 (0) 2302 20 25 671

Skyjack AB (Schweden)
 Agnesbergsvägen 28
 424 38 Agnesberg
 Schweden
 Tel: +46 (0) 31 21 22 45
 Fax: +46 (0) 31 787 65 10

www.skyjack.com