

# PX91- Rundplatte für Gräben

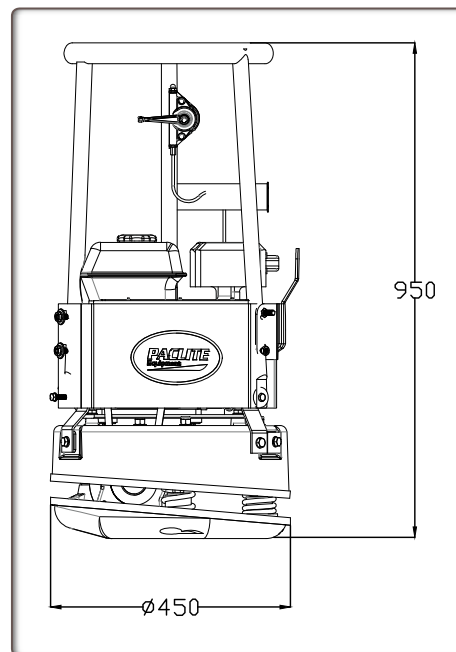
## Rundplatte für Gräben

Die PX91 Vibrationsverdichterplatte verfügt über eine einzigartige runde Bodenplatte, die eine ebene Verdichtung in der Nähe von Pfosten, Säulen, Leitplanken, Kanalschächten und Fundamenten ermöglicht.

Das Design der PX91 vereinfacht die Handhabung an runden Störkanten.

## EIGENSCHAFTEN UND VORTEILE

- Verbesserung der Zentrifugalkupplung.
- Grundplatte aus gehärtetem duktilem Stahl des Typs GGG500.
- Extragroße Schwerlast-Drosselleitungen für schwierige Anwendungen.
- Erhöhte Vibrationsfrequenz, schneller und stabil.
- Beständige Oberfläche mit Epoxidlackierung.



POWERED by  
**HONDA**

Code	PX91
Modell	PX91
Einsatzgewicht (kg)	96
Fliehkraft (kN)	15
Plattendurchmesser (mm)	450
Motor	Honda GX160
Stärke PS (kW)	5,5 (4,1)
Geschwindigkeit (m/min)	22
Schwingungsbreite (mm)	0,97
Frequenz (Hz)	95
Geräuschpegel (dB (A))	89
Vibrationsprogramm*(m/s <sup>2</sup> )	3,5

*\*Minimale Vibration gemessen nach EN500-4*



Schutzrahmen



Zentral platzierter Gashebel



Erweiterte Schutzabdeckung

