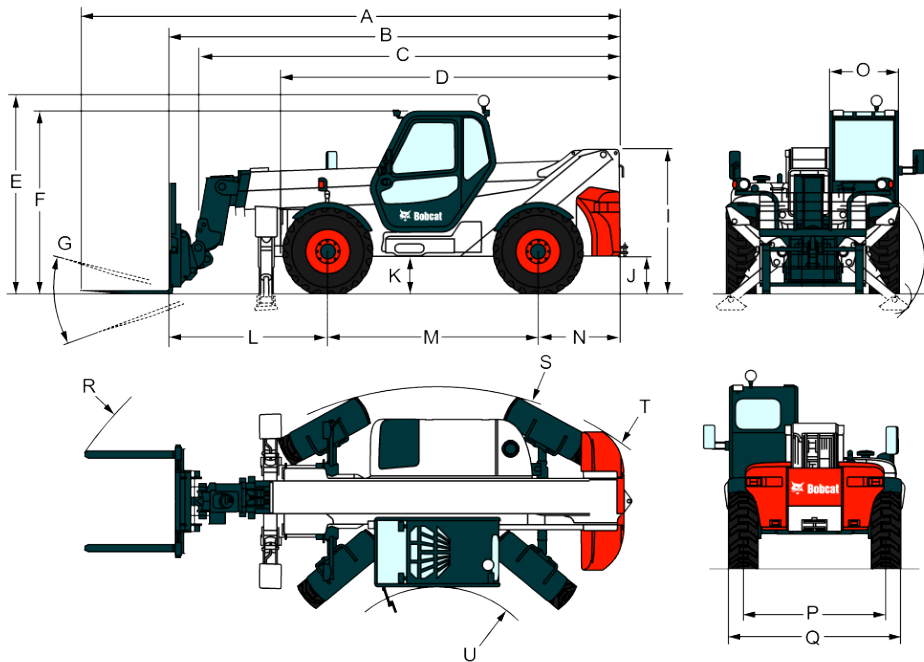


## Abmessungen



(A) Gesamtlänge (mit Gabeln)	7304.0 mm
(B) Gesamtlänge (mit Unterwagen)	6099.0 mm
(E) Gesamthöhe (mit Rundum-Kennleuchte)	2701.0 mm
(F) Gesamthöhe	2473.0 mm
(G) Unterwagendrehwinkel	125°
(J) Bodenfreiheit	503.0 mm
(M) Radstand	2850.0 mm
(O) Außenbreite der Fahrerkabine	930.0 mm
(P) Spurbreite (vorne und hinten)	1992.0 mm
(Q) Breite über Standardreifen	2394.0 mm
(R) Außenwenderadius (mit Gabeln)	5748.0 mm
(S) Außenwenderadius (an Reifen)	4260.0 mm
(U) Innenwenderadius	1560.0 mm
(-) Ankippwinkel Anbaurahmen	15°
(-) Abkippwinkel Anbaurahmen	110°
(-) Höhe bis Lenkrad	1804.0 mm
(-) Breite mit abgesenkten Stabilisatoren	2475.0 mm
(-) Höhe der angehobenen Stabilisatoren	1200.0 mm
(-) Innenbreite der Fahrerkabine	920.0 mm

## Leistungsdaten

Reißkraft	5000 daN
Deichsel-Zugkraft	4800 daN
Bodendruck auf Reifen	600.00 kPa
Bodendruck auf Stabilisatoren	1000.00 kPa
Max. Hubkraft (Nennleistung)	4000 kg
Nutzlast (bei max. Höhe auf Stabilisatoren)	4000 kg
Hubkraft (bei max. Höhe – auf Reifen)	2500 kg
Nutzlast (bei max. Reichweite auf Stabilisatoren)	1300 kg
Hubkraft (bei max. Reichweite – auf Reifen)	250 kg
Hubhöhe – auf Stabilisatoren	13610.0 mm
Hubhöhe – auf Reifen	13430.0 mm
Max. Reichweite – auf Stabilisatoren	9700.0 mm
Max. Reichweite – auf Reifen	9800.0 mm
Niveaueingleich	4°
Seitenverschiebung (max.)	1400.0 mm

## Taktzeiten

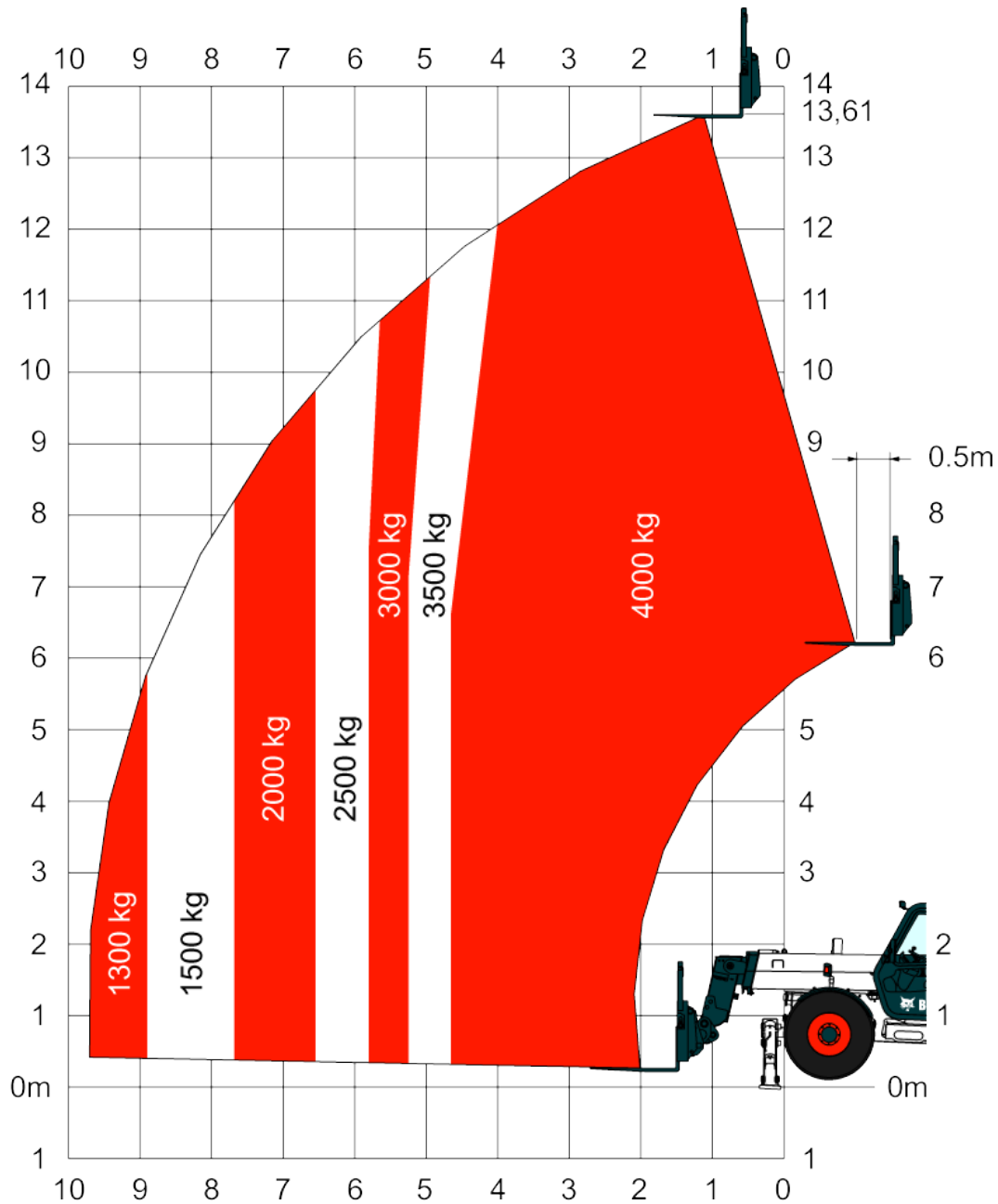
Anheben – ohne Last	13.0 s
Anheben – volle Last	13.4 s
Absenken – ohne Last	7.2 s
Absenken – volle Last	6.8 s
Teleskop einfahren bei max. Reichweite – ohne Last	12.4 s
Teleskop einfahren bei max. Höhe – ohne Last	11.0 s
Teleskop einfahren bei max. Reichweite – volle Last	13.0 s
Teleskop einfahren bei max. Höhe – volle Last	10.3 s
Teleskop ausfahren bis max. Reichweite – ohne Last	19.3 s
Teleskop ausfahren bis max. Höhe – ohne Last	19.2 s
Teleskop ausfahren bis max. Reichweite – volle Last	19.3 s
Teleskop ausfahren bis max. Höhe – volle Last	19.9 s
Ankippen	4.6 s
Abkippen	3.8 s

## Gewichte

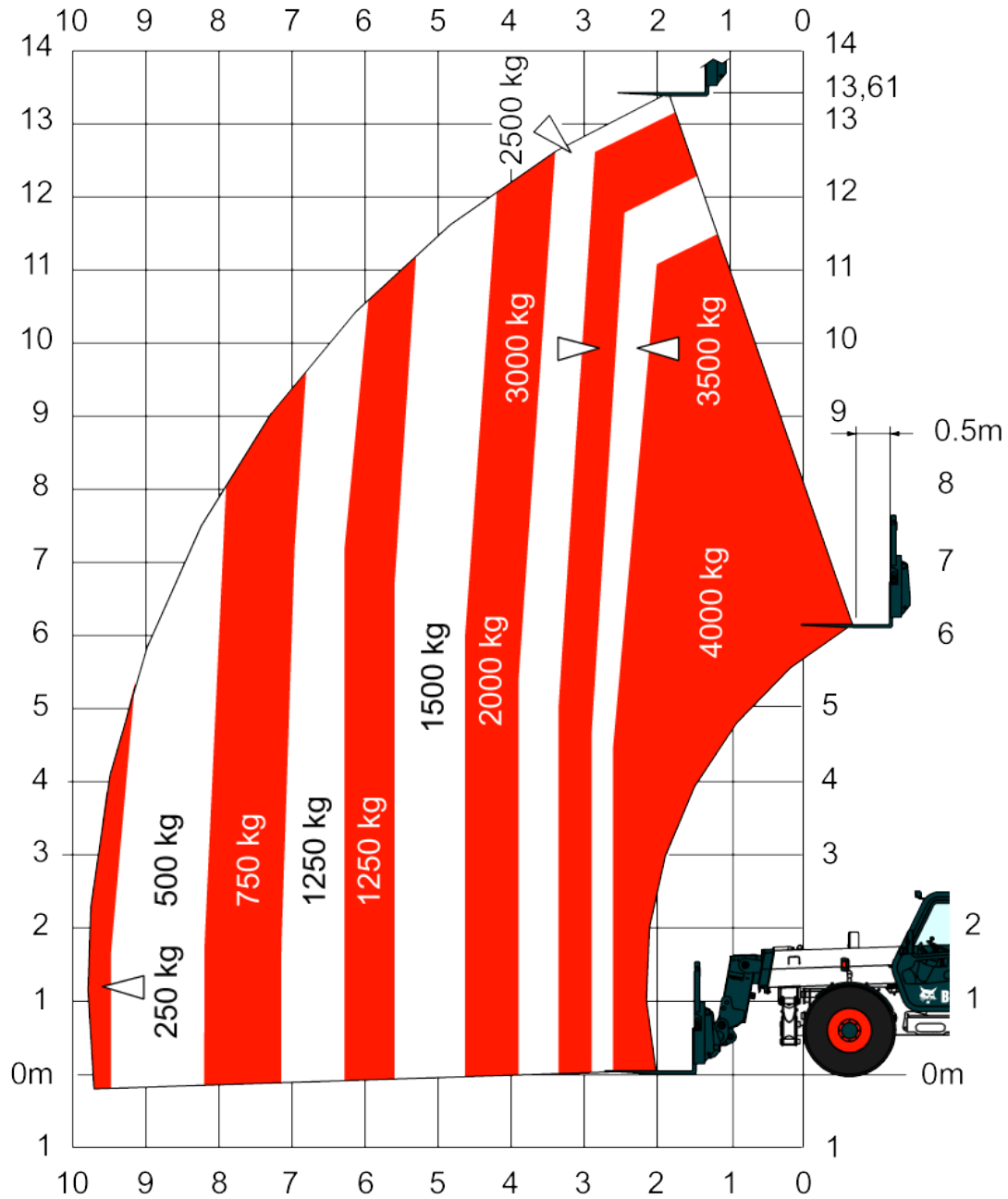
Gewicht (unbeladen)	10000 kg
Vorderachsgewicht unbeladen	3790 kg
Hinterachsgewicht unbeladen	6210 kg
Gesamtgewicht mit Palettengabeln	10320 kg
Vorderachsdruck mit Palettengabeln	4370 kg
Hinterachsdruck mit Palettengabeln	5950 kg
Gesamtgewicht mit Palettengabeln sowie 3500 kg Last	14320 kg
Vorderachsengewicht mit Palettengabeln sowie 3500 kg Last	12235 kg
Hinterachsengewicht mit Palettengabeln sowie 3500 kg Last	2085 kg

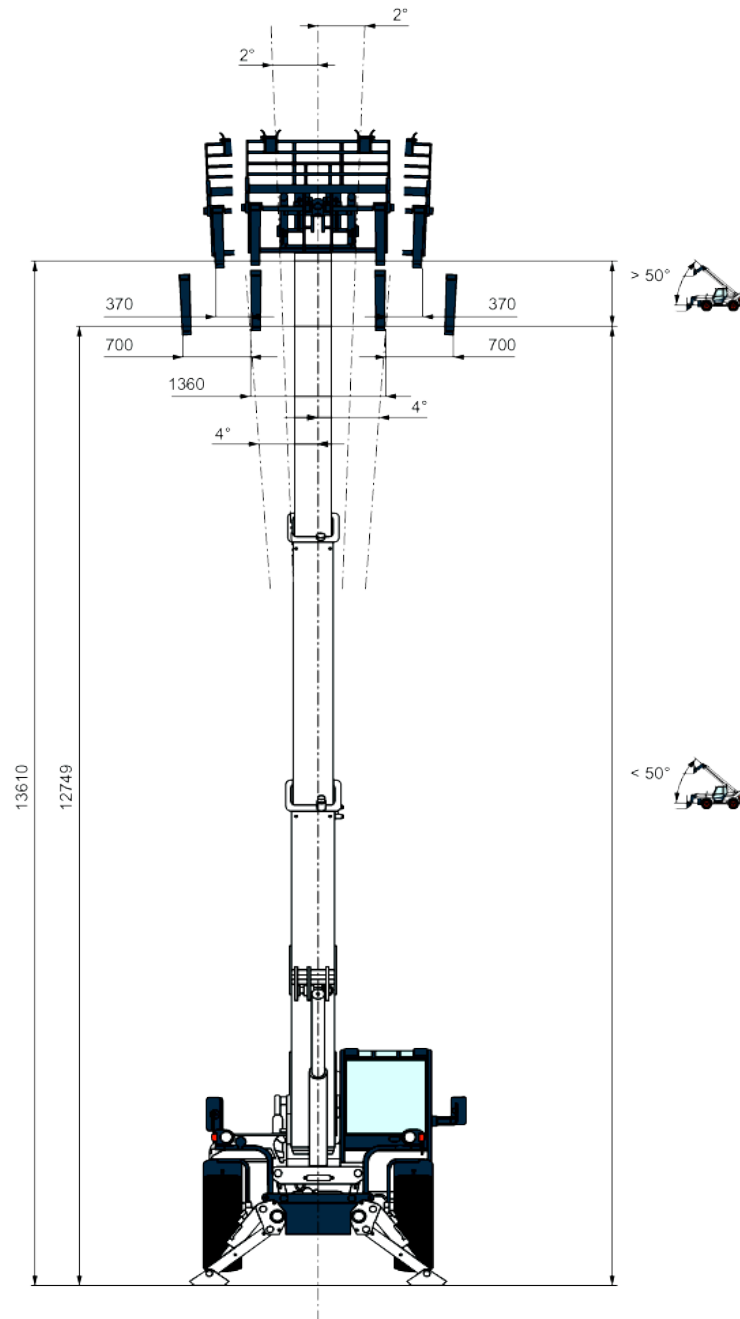
## Lastdiagramme

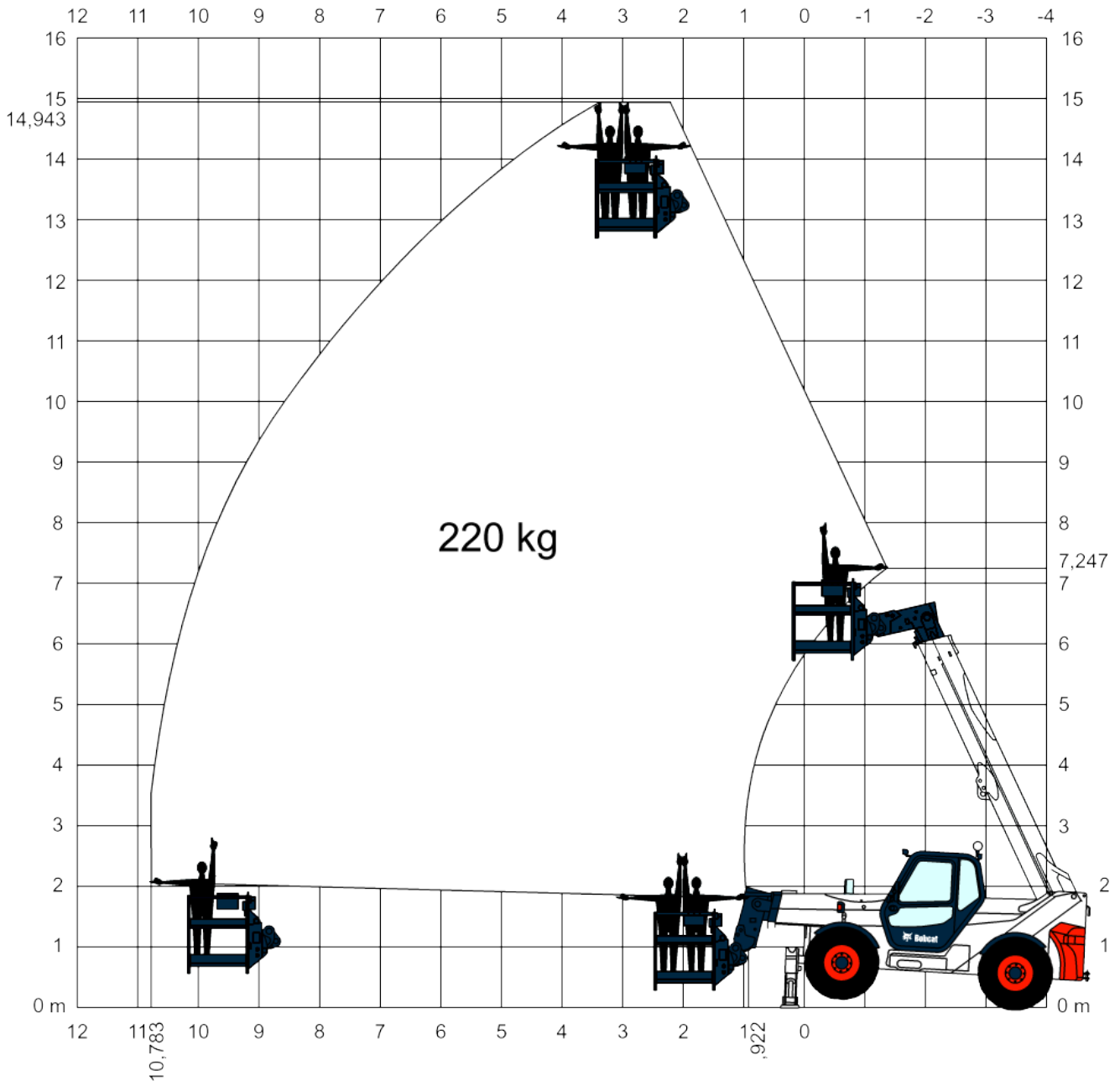
Mit Gabeln und Reifen vom Typ 400/80x24 (Standard) oder DUNLOP 400/80x24 156B T37 TL – auf Stabilisatoren

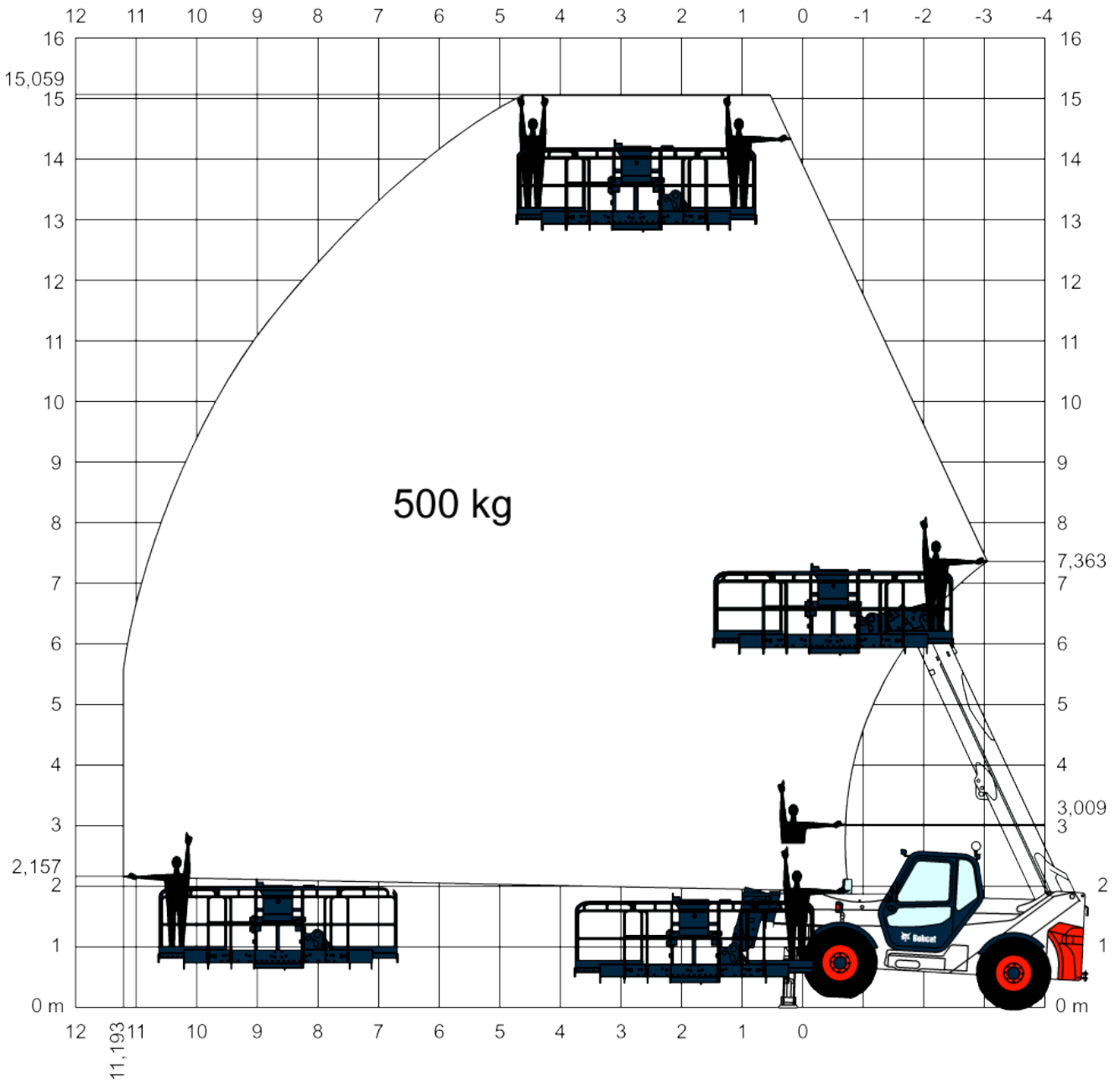


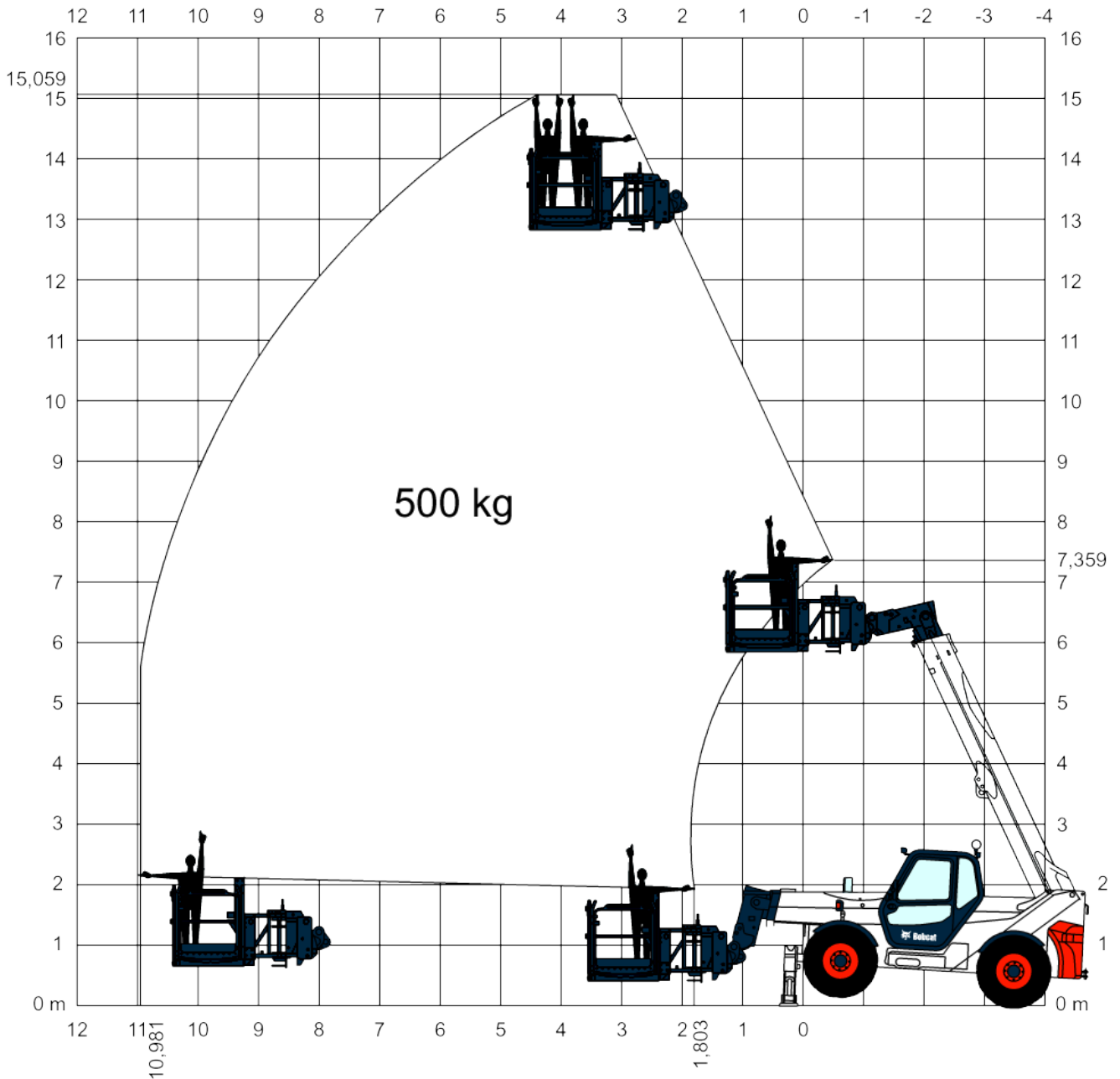
Mit Gabeln und Reifen vom Typ 400/80x24 (Standard) oder DUNLOP 400/80x24 156B T37 TL



**Fahrwerkskorrektur und Lastseitenverschiebung**


**Mit 1m<sup>2</sup> großer Arbeitsbühne – auf Stabilisatoren**


**Mit 2,4 m<sup>2</sup> großer Arbeitsbühne – auf Stabilisatoren, 90°**


**Mit 2,4m<sup>2</sup> großer Arbeitsbühne – auf Stabilisatoren**




## Motor

Fabrikat/Modell	PERKINS/1104D-44TA Turbo
Kraftstoff	Diesel
Kühlung	Flüssigkeit
Nennleistung (DIN 6271) bei 2200 U/min	100.0 HP
Nennleistung (DIN 6271) bei 2200 U/min	74.5 kW
Nenndrehzahl	2200.0 RPM
Max. Drehmoment bei 1400U/min	410.0 Nm
Anzahl Zylinder	4
Verdrängung	4.40 L
Bohrung	105.0 mm
Hub	127.0 mm
Luffilter	Auswechselbarer Papiertrockenfilter mit Sicherheitspatrone
Zündung	Diesel-Kompressionszündung

## Elektrik

Lichtmaschine	90 A – offen
Batterie	12 V – 720 A für Kaltstart bei -18 °C – 180 Min Reservekapazität
Anlasser	12 V – Umsetzungsgetriebetyp

## Hydrauliksystem

Pumpentyp	Zahnradpumpe mit LS-Ventil
Förderleistung	105.00 L/min
Kombinierte Förderleistung	135.00 L/min
Steuerventil	Konstantsystem
Hydraulikfilter	Austauschbarer Hauptstromfilter
Zusatzhydraulik	80.00 L/min
Betriebsdruck	250.00 bar

## Fahrtrieb

Getriebe	Hydrostatisch mit elektronischer Regelung
Haupttrieb	Zwei-Stufen-Hydrostatikmotor

## Traktion

Standardreifen	BF GOODRICH 400/80x24
Standardreifen	400/80x24
Optionale Reifen	DUNLOP 400/80x24 156B T37 TL
Reifendruck	4,25 bar
Langsame Fahrt (vorwärts/rückwärts)	8.0 km/h
Schnelle Fahrt (vorwärts/rückwärts)	30.0 km/h
Fahrbetriebsarten	Direktantrieb/Progressiver Antrieb

## Bremsen

Motorbremse	Hydrostatisch
Feststell- und Notbremse	Hydraulisch aktivierte Negativ-Bremse
Betriebsbremse	Scheibenbremse im Ölbad

## Lenkung

---

Lenkpumpe	Casappa-Zahnradpumpe, an Nebenabtrieb für der Hauptpumpe befestigt
Lenkungsarten	Zweirad/Allrad/Hundegang
Außenwenderadius	5748.0 mm

## Füllmengen

---

Achsen und Untersetzungsgetriebe vorne/hinten	11.9/11.4 L
Kühlsystem	17.00 L
Motoröl	8.50 L
Motorschmierung plus Ölfilter	8.50 L
Kraftstofftank	140.00 L
Hydrauliköltank	77.00 L
Hydrauliksystem plus Tank	145.00 L

## Flüssigkeitsspezifikationen

Kühlmittel

Bobcat EG Coolant

5-L-Kanister - 6987597A

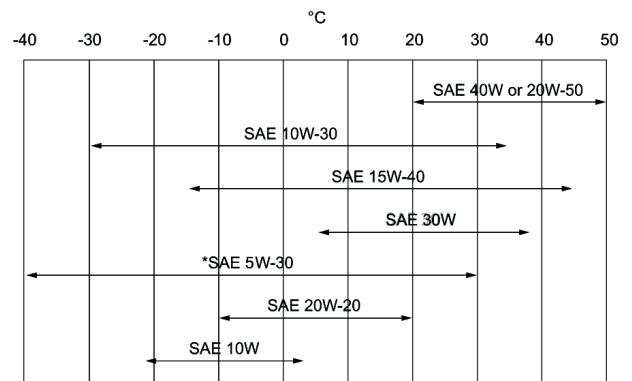
25-L-Behälter- 6987597B

209-L-Fass - 6987597C

1000-L-Tank - 6987597D

Motoröl

&amp;#160;



Kraftstoff

Bremsflüssigkeit

Hydrauliköl

Diesel

Keine. Bremswirkung über Hydrauliksystemdruck

Bobcat Superior SH

5-L-Kanister - 6904842A

25-L-Behälter - 6904842B

209-L-Fass - 6904842C

1000-L-Tank - 6904842D

Getriebeöl

Bobcat Achsgetriebeöl

5-L-Kanister - 6904845A

25-L-Behälter - 6904845B

209-L-Fass - 6904845C

1000-L-Tank - 6904845D

Fett für Scharniere und Auslegergleitlager

Bobcat Mehrzweck-Schmiermittel - 6903122

Fett für Ausleger-Teleskopketten

Bobcat Mehrzweck-Schmiermittel - 6903122

## Bedienelemente

Motor

Starten

Gaspedal

Schlüssel-Zündschalter und Abschaltung.

Schlüsselaktivierte Luftansaugheizung.

Front-Zusatzhydraulik

Elektro-hydraulischer Proportionalschalter am Joystick

Hub- und Kippfunktionen

Elektro-hydraulischer Proportionalschalter am Joystick

Ein- und Ausfahren des Teleskopen

Elektro-hydraulischer Proportionalschalter am Joystick

Betriebsbremse

Pedalaktiviertes Servoventil für nasse

Mehrscheibenbremse an der Vorder- und Hinterachse

Sekundäre Bremse

Pedalaktiviertes Servoventil für nasse

Mehrscheibenbremse an der Vorder- oder Hinterachse

Feststellbremse

Schalter zur Aktivierung des elektro-hydraulischen Ventils

der mit Federdruck betätigten und mit Hydraulikdruck

gelösten Mehrscheibenbremse

Lenkung	Orbital-Lenkensystem, direkt mit einem herkömmlichen Lenkrad verbunden
Schaltung für Vierradlenkung/Zweiradlenkung/Hundegang	Drei-Positions-Schalter an der rechten Konsole

## Instrumente

---

Die folgenden Funktionen werden von einer Kombination aus Anzeigen und Warnleuchten im Sichtfeld des Fahrers überwacht. Bei Fehlfunktionen warnt das System den Fahrer durch akustische und optische Signale.

- Anzeigen
  - Temperaturanzeige für Motorkühlmittel
  - Temperaturanzeige für Hydrauliköl
  - Betriebsstundenzähler
  - Drehzahlmesser (U/min)
  - Kraftstoffstandanzeige
- Anzeigen
  - Scheinwerfer (Abblendlicht)
  - Fahrgeschwindigkeitsmodus
  - Ausrichtung der Vorderräder
  - Ausrichtung der Hinterräder
  - Vorglühen
  - Feststellbremse
  - Selbstnivellier-/Seitenverschiebungswinkel
  - Front-Zusatzhydraulik
  - Parkleuchten
  - Scheinwerfer (Fernlicht)
  - Fahrtrichtungsanzeiger
- Warnleuchten
  - Systemspannung
  - Motoröldruck
  - Anzeige Bremsausfall
  - Hydrauliköltemperatur
  - Motorkühlmitteltemperatur

## Instandsetzung

---

Die folgenden Komponenten sind über die seitliche Motorabdeckung und das Verkleidungsblech zugänglich:

- Luftfilter
- Kraftstofffilter
- Motorölfilter
- Motorölmessstab
- Anlasser
- Lichtmaschine

Zugang zu anderen Komponenten:

- Hydrauliköl-Einfülldeckel – unter der Fahrerkabine
- Hydrostatikfilter – unter der Fahrerkabine

Die folgenden Komponenten sind in der Fahrerkabine zugänglich:

- Sicherungen, Dioden und Relais

Die Motorhaube ist zum Schutz vor mutwilliger Beschädigung abschließbar und kann zu Wartungsarbeiten hochgestellt werden.

Einfacher Zugang zu allen Schmierpunkten.

## Standardmerkmale

---

- Überlast-Abschaltung (AMA: Aggravating Movements Arrester)
- Hydrostatikantrieb
- Fahrerkabine mit ROPS/FOPS
- Heizung, Anti-Beschlag und Lüftung
- Scheibenwaschanlage/-wischer vorne und hinten
- Federsitz
- Fahrscheinwerfer
- Blinker
- Seitenspiegel rechts und links
- Zwei-Wege-Zusatzhydraulik am Auslegerende
- Kotflügel
- Motor mit Turbolader
- Schmäler Anbaurahmen für Anbaugeräte
- Mechanische Verriegelung des Anbaugeräts
- Vier 400/80x24 Reifen

## Optionen

---

- Rückfahralarm
- Zweite Zusatzhydraulik am Ausleger
- Klimaanlage
- Vorbereitung für Arbeitsbühne
- Rundum-Kennleuchte
- Kühlgebläse-Umkehr für Reinigungszwecke
- Arbeitsscheinwerfer am Ausleger
- Hydraulischer Anbaurahmen
- Abschleppkupplung und Stromanschluss
- Dachscheibenwischer
- Schutzgitter für die Frontscheibe
- Radio mit Fernsteuerung
- Umgehung der Getriebesperre
- Reifen vom Typ DUNLOP 400/80x24 153B T37 TL

## Anbaugeräte

---

- |                  |                            |
|------------------|----------------------------|
| • Adapter QC     | • Kehrschaufeln            |
| • Arbeitsbühnen  | • Mischschaufel            |
| • Ausleger       | • Palettengabeln, standard |
| • Betonschaufeln | • Tieflöffel               |

## Umgebungsbedingungen

---

Schalldruckpegel in der Fahrerkabine, EN 12053:2001 (LpA)	82 dB(A)
Schalleistungspegel (LWA)	106 dB(A)

## Sicherheit

Sicherheitsgurt, Standard	Muss beim Betrieb der Maschine immer angelegt werden. Geschlossene Fahrerkabine. Entspricht SAE-J1040 und ISO 3471 für Überrollschutz (ROPS) sowie SAE-J1043 und ISO 3449 für Schutz vor herabfallenden Gegenständen (FOPS).
Völlig geschlossene Fahrerkabine, Standard	
Auslegersperre, Standard	Zur Instandhaltung bei angehobenem Ausleger verwendbar
Auslegersperre, Sonderausstattung	Vor dem Verlassen der Maschine immer die Feststellbremse anziehen. Sollten beim Ein- und Aussteigen immer verwendet werden.
Feststellbremse, Standard	
Handgriffe, Standard	Als Notausstieg
Heckfenster, Standard	Bei Arbeiten in Räumen und bei schlechten Lichtverhältnissen einschalten.
Arbeitsscheinwerfer vorne und hinten, Standard	Bei Arbeiten mit schlechter Sicht nach hinten verwenden. Alarm ertönt bei Rückwärtsfahrt.
Rückfahralarm, Standard	Innerhalb der Fahrerkabine angebracht. Enthalten maximale Nutzlasten für Material und Anbaugeräte. Begrenzt die Last bei Überschreitung eingestellter Höchstwerte.
Rückfahralarm, optional	
Lastdiagramme, Standard	Begrenzt die Last bei Überschreitung eingestellter Höchstwerte.
Kippschutzvorrichtung, Standard	Stellt den Motor ab und sperrt jegliche Auslegerbewegungen.
Kippschutzvorrichtung, Standard	
Not-Aus-Taste, Standard	
Fahrerhandbuch, Standard	