



Optimale Kompaktheit

- Breite von 0,81 m um das Arbeiten in engsten Räumen zu ermöglichen
- Im eingefahrenen Zustand, fahrbar durch Standardtüren

Außergewöhnliche Produktivität

- Tragfähigkeit bis 350 kg
- In voller Arbeitshöhe fahrbar
- 1 Plattformausschub
- Optimale Betriebsdauer

Robust, zuverlässig, einfach zu warten

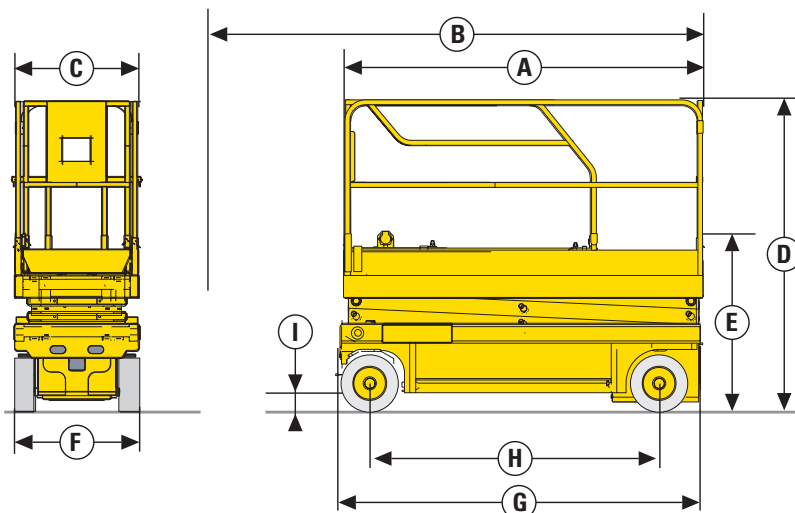
Haulotte



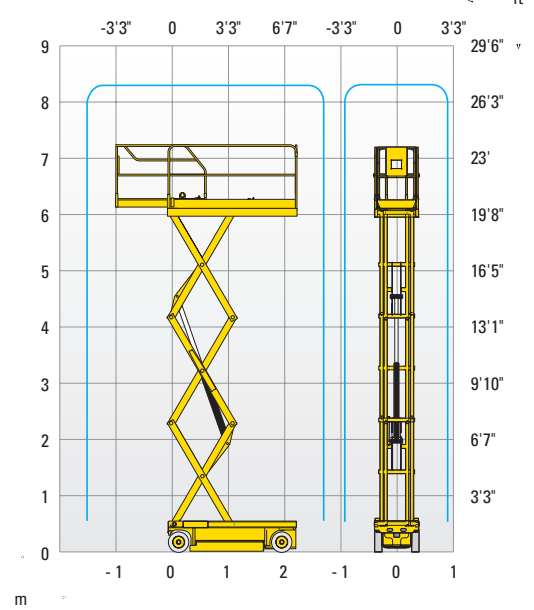
TECHNISCHE EIGENSCHAFTEN

COMPACT 8

Arbeitshöhe	8.2 m
Plattformhöhe	6.2 m
Verfahrbarkeit in maximaler Höhe bis	6.2 m
Maximale Tragfähigkeit - innen	350 kg (2 pers.)
Maximale Tragfähigkeit - außen	120 kg (1 pers.)
Maximale Tragfähigkeit des Auslegers	120 kg
A Plattformlänge	2.31 m
B Plattformlänge mit Ausschub	3.23 m
Plattformausschub	0.92 m
C Plattformbreite	0.81 m
E Höhe im eingefahrenen Zustand (Plattform)	1.13 m
D Höhe im eingefahrenen Zustand (mit Geländer)	2 m
F Breite	0.81 m
G Länge	2.49 m
H Radstand	1.86 m
I Bodenfreiheit - Lochfahrerschutz eingefahren	13 cm
Bodenfreiheit - Lochfahrerschutz ausgefahren	2.5 cm
Fahrgeschwindigkeit	1 - 3.3 km/h
Maximale Steigfähigkeit	23 %
Schrägstand	2 °
Hebe- und Senkzeit	26 s / 37 s
Wenderadius - außen	2.38 m
Nicht-markierende Reifen	15x5
Batterien	24 V - 225 Ah (C20)
Tankkapazität des Hydrauliköls	27 l
Gewicht	1 655 kg



Compact 8



STANDARD AUSSTATTUNG

- Kippschutz
- Batterieladeanzeige
- Proportionales Heben und Senken
- Abklappbare Geländer (Compact 10 N)
- Einfache Wartung: alle Komponenten in einer Schublade
- Automatisches Abschalten des Batterieladegerät
- Abriebfreie Bereifung
- Manuelles lösen der Bremse
- Schrägstandüberwachung
- Korblastüberwachung
- Manueller Notablass
- Gabelstapleraufnahme zur Verladung
- Abschlepp- und Kranösen
- Hupe
- Betriebsstundenzähler