

T Anhängerbühnen

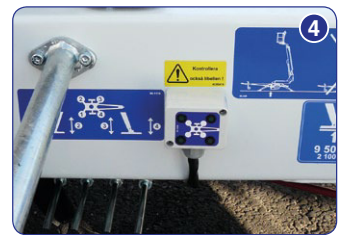
Standardausstattung – DINO T-Modelle

- Fahrtrieb (Bild 1)
- Große Stützplatten
280 x 360 mm (Bild 2)
- Endloser Drehbereich
- Korbschwenkung 90°
*) nicht bei I20T (runder Korb)
- Proportional Steuerung
*) nicht bei I20T (2-stufig)
- Steckdosen
im Arbeitskorb x 2
- Stabiler Ausleger
- Einfach zu bedienen
- Stabile Straßenlage



Optionen – DINO T-Modelle

- Benzinmotor
(Std Ausrüstung in 230T)*
- Kabelfernbedienung
für Fahrtrieb
(Bild 3)
- Stützenüberwachung
per LED
(Bild 4)

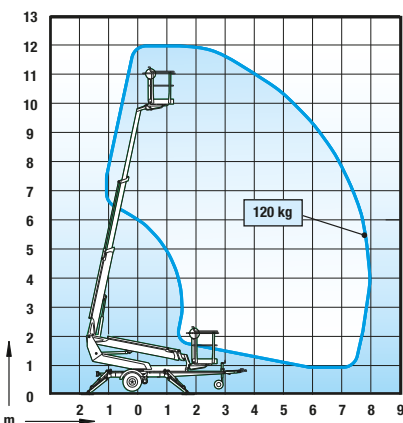


*) Dieselmotor in Deutschland

DINO® 120T

- **Runder Korb; garantiert den Zugang zu den schwierigsten Ecken**
- **Maximale Reichweite bei voller Korblast, 120 Kg**
- **Einfach und schnell in der Bedienung**

Technische Daten



Max. Arbeitshöhe	12,00 m
Max. Plattformhöhe	10,00 m
Max. seitliche Reichweite	7,90 m
Abstützbreite	3,15/3,55 m
Korblast	120 kg
Plattformgröße (rund)	ø 0,85 m
Drehbereich	endlos
Steuerung	2-Stufe
Transportlänge	5,52 m
Transportbreite	1,72 m
Transporthöhe	1,96 m
Gewicht	1285 kg
Fahrtrieb	standard
Steckdosen im Arbeitskorb x 2	standard
Elektromotor	standard
Benzinmotor	optional
Steigfähigkeit des Fahrtriebs	25%

