

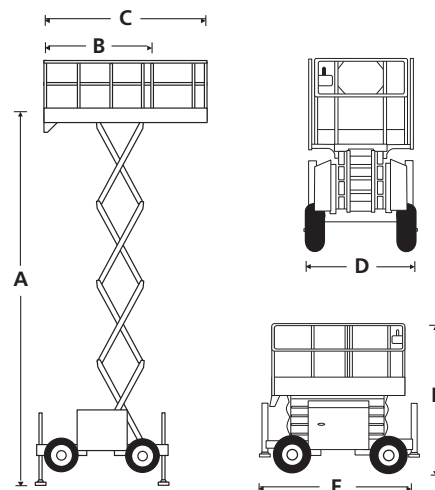
# KOMPAKT-RT- SCHERENARBEITSBÜHNE S2770RT

ABMESSUNGEN	S2770RT
Max. Arbeitshöhe	10,23m
Max. Plattformhöhe (A)	8,23m
Plattformabmessungen (B) (eingeschoben)	2,71m x 1,65m
Plattformabmessungen (ausgeschoben) (C)	3,9m x 1,65m
Ausschiebeplattform	1,2m
Gesamtbreite (D)	1,8m
Länge, total (E)	3,4m
Bauhöhe (F)	2,59m
Höhe bei abgeklapptem Geländer	1,83m
Bodenfreiheit	330mm

LEISTUNGSDATEN	
Plattformkapazität (SWL)	580kg
Max. Fahrhöhe	8,23m
Max. Windgeschwindigkeit	12,5m/s
Max. Fahrgeschwindigkeit (eingefahren)	4,5km/h
Max. Fahrgeschwindigkeit (ausgefahren)	0,5km/h
Hebe-/Senkgeschwindigkeit	26/30 sek
Steigfähigkeit	35%
Max. Abstütznivellierung, vorne/hinten	6°
Max. Abstütznivellierung, Seite/Seite	10°
Innerer Wenderadius	2,44m
Äusserer Wenderadius	4,75m
Reifen	schaumgefüllt
Bedienung	Proportional über Joystick
Fahrssystem	4 Rad Antrieb

ENERGIEVERSORGUNG	
Energiequelle	Kubota D-902diesel wassergekühlt 22,5 PS

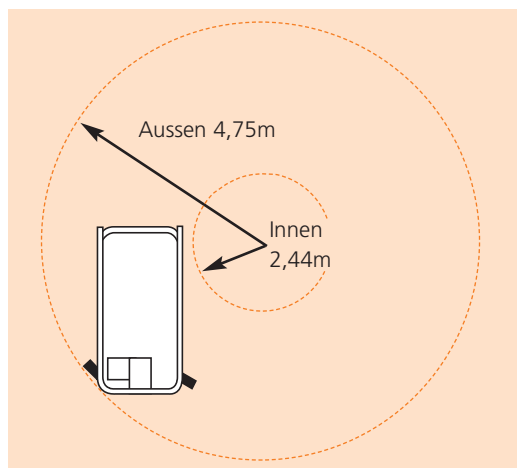
GEWICHT	
Eigengewicht	2 800kg



## STANDARDMERKMALE

- Allradantrieb
- 4 hydraulische Abstützungen mit automatischer Nivellierung
- Plattformausschub
- Allroundreifen mit hoher Haftung
- Proportionalsteuerung
- Stromanschluss an der Plattform
- Fahralarm
- Absenkalarm
- Umlegbares Geländer
- Ventil zum manuellen Absenken der Plattform
- Gelbes Rundumlicht
- Pendelachse
- Hupe
- Umlegbares Geländer
- Betriebsstundenzähler und eingebaute Diagnoseanzeige
- Zwei Anschlagpunkte für Sicherungsgeschirr
- 2 Jahre Garantie auf Ersatzteile und Arbeiten, 5 Jahre auf Strukturbauteile
- CE-Zulassung

## WENDERADIUS



**snorkel**