

## TECHNISCHE DATEN

### Motor

Fabrikat: Deutz Dieselmotor TD 2009 L04  
 Bauart: wassergekühlt  
 Leistung<sup>\*\*\*</sup>: 47,5 kW (65 PS)  
 bei 2500 min<sup>-1</sup>  
 Max. Drehmoment: 203 Nm bei 2000 min<sup>-1</sup>  
 Hubraum: 2290 cm<sup>3</sup>  
 Zylinderzahl: 4 in Reihe  
 Elektrische Anlage: Betriebsspannung 12 V  
 Batterie 12 V/88 Ah  
 Generator 14 V/50 A  
 Starter 12 V/2,0 kW

### Fahrtrieb

- Grenzlastregulierter hydrostatischer Fahrtrieb mit Druckabschneidung und geschlossenem Kreislauf, auf alle 4 Räder wirkend
- Fahrbereiche gültig für die Standardbereifung:  
 Arbeitsgang 0–6,5 km/h  
 Straßengang 0–20 km/h
- 1. und 2. hydraulischer Gang unter Last schaltbar, Vorwärts-/Rückwärtsfahrt unter Last schaltbar
- Betätigung Vorwärts-/Rückwärtsfahrt und Fahrstufen über ATLAS Joystick
- Steuerung des Fahrtriebs durch Fahrpedal und separates Inpedal zur optimalen Verteilung der hydraulischen Leistung auf Schub- und Hubkräfte

### Achsen

Starrachsen mit Planetenuntersetzung in den Radnaben, elektrisch zuschaltbare 100%-Differential Sperre in Vorder- und Hinterachse.

### Bremsen

**Betriebsbremse:** Ölbad-Lamellenbremse, auf alle 4 Räder wirkend. Zusätzliche Bremsfunktion, über Inpedal und hydrostatischen Fahrtrieb auf alle 4 Räder wirkend.

**Feststellbremse:** Negativbremse in Federspeicherausführung, auf alle 4 Räder wirkend. Bei Motorstillstand wird die Federspeicherbremse automatisch aktiviert.

### Lenkung

- Vollhydraulische zentrale Knickpendel lenkung
- Vorder- und Hinterräder laufen in einer Spur
- Knickwinkel beidseitig 40°, Pendelung ± 12° im Hinterwagen
- Lenkhydraulikbetriebsdruck 175 bar
- Notlenkeigenschaft

### Hydraulik

- Zahnradpumpe für Lade- und Lenkhydraulik
- Prioritätsventil bevorzugt die Lenkung
- 3. Steuerkreis
- Ladehydraulik mechanisch vorgesteuert, betätigt über ATLAS Joystick, inkl. einrastbarer Schwimmstellung
- Betriebsdruck 230 bar  
 Fördermenge 62,5 l/min

### Ladeeinrichtung

- Kraftvolle und robuste Z-Kinematik mit hoher Reißkraft
- Hydraulische Schnellwechseleinrichtung
- Bedienung aller Funktionen über ATLAS Joystick
- Parallelführung bei Palettengabelbetrieb
- Automatische Mittenstellung Joystick
- Automatische Schaufelrückführung in Grabstellung
- Mech. Verriegelung gem. StVZO für Straßenfahrt

Heben	5,3 s
Senken	4 s
Auskippen	1,5 s

### Serienausstattung

- Außenrückspiegel klappbar
- Beheizbare Heckscheibe
- Einstieg links, Ausstellfenster rechts feststellbar
- Einhebelbedienung über ATLAS Joystick
- Fahrbereichsanzeige, Vorwärts-/Rückwärtsfahrt
- Fahrzeugbeleuchtung gem. StVZO
- Individuell verstellbarer Fahrersitz
- Wasserheizung mit Wärmetauscher und 3-Stufengebläse
- Regulierbare Frontscheibenbelüftung
- Schallsolierte ROPS-Kabine
- Scheibenwisch- und -waschanlage vorne und hinten
- Sonnenblende, Innenleuchte, Stauraum
- Wärmeschutzisolierte Panoramaverglasung
- Warnleuchten für Motoröldruck, Motorüberhitzung, Hydrauliköltemperatur, Batterieladung, Feststellbremse, Luftfilterüberwachung
- Zentrales Armaturenbrett mit Anzeigen für Vorglühen, Kraftstoffvorrat, Betriebsstundenzähler

### Optionen

### Bereifungen

**Standard:**  
 12.5 – 18 MPT – Vielzweckreifen für Sand- und Kiesböden, Forstböden, Straßen und Wege

**Sonderbereifung:**  
 12.5 – 20 MPT – Vielzweckreifen für Sand- und Kiesböden, Forstböden, Straßen und Wege  
 405/70 R 18 SPT9 – Baumaschinenbereifung für Lehm, Sand, Kies, Asphalt, Straßen, GALA-BAU 400/70 R20 XMCL – Radladerreifen für Lehm, Sand, Kies, Acker und Grünland, befestigte Straßen  
 335/80 R20 EM – Baumaschinenbereifung für Lehm, Sand, Kies, Asphalt, Straßen, GALA-BAU 15.5/55 R 18 – Baumaschinenbereifung für Lehm, Sand, Kies, Schotter und befestigte Straßen

Weitere Sonderbereifung auf Anfrage

### Füllmengen

Kraftstoff:	61,5 l
Hydrauliköl:	60 l
Motoröl:	10 l
Vorderachse:	5 l
Hinterachse:	5,8 l
Getriebe:	2,5 l
Kühlflüssigkeit:	4,5 l

### Betriebsdaten

Schaufelinhalt SAE:	0,85 m <sup>3</sup>
Spurweite:	1460 mm
Wenderadius über Schaufelkante außen:	3977 mm
Reißkraft:	5160 daN
Schubkraft:	4250 daN
Kipplast gestreckt:	3635 kg
Kipplast geknickt:	3200 kg
Hubkraft Bodenlage:	4650 daN
Dienstgewicht:	4650 kg

Abweichende Daten Palettengabeleinsatz (500 mm Lastschwerpunktstand)\*  
 Statische Kipplast geknickt und gestreckt: 2671 kg  
 Hubkraft: 2845 daN  
 Nutzlast 80%  
 Nutzlast 60%  
 ebenes Gelände<sup>\*\*</sup>: 2137 kg  
 Nutzlast 60%  
 unebenes Gelände<sup>\*\*</sup>: 1602 kg

\* Verfahren der Lasten grundsätzlich in Bodenlage.

\*\* Nach ISO 8313 und EN 474-3.

\*\*\* Nach ISO 14396, EU RL97/68/EC.

### Spezifische Gewichte

Material	Gewicht (t/m <sup>3</sup> )
----------	-----------------------------

#### Bauwirtschaft

Beton	1,9
Erde (trocken)	1,5
Erde (nass)	2,0
Fels (gebrochen)	2,4
Granit	1,8
Kalkstein	1,6
Kies (trocken)	1,9
Kies (nass)	2,1
Lehm	1,7
Mörtel	2,2
Sand (trocken)	1,9
Sand (nass)	2,1
Sandstein	2,4
Schiefer	2,2
Schlamm	2,1
Schotter	1,5
Streusalz	1,3
Ton	1,6
Zement	1,7
Ziegelstein (gestapelt)	1,8

#### Industrie

Asche	0,7
Braunkohlebrikett	0,8
Eisen	7,8
Eisenerz	2,3
Glassbruch	1,9
Gaskoks	0,4
Holz	0,8
Kohle	1,2
Papier	0,9
Schlacke (Sand)	1,0
Schlacke (fest)	2,7

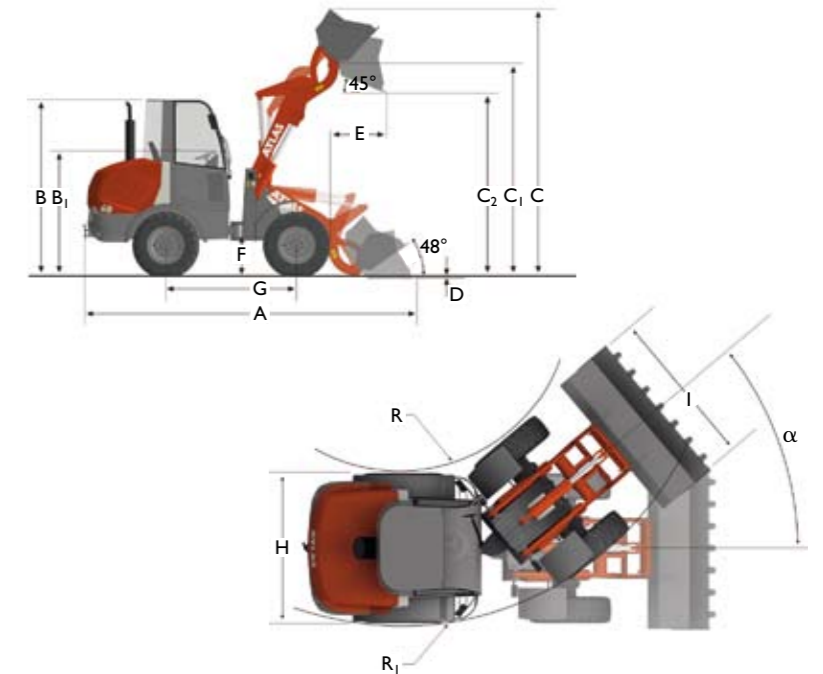
#### Garten-/Landschaftsbau Landwirtschaft

Frucht (Mais, Rüben etc)	0,7
Getreide	0,6
Hau	0,3
Kali	1,1
Kompost	1,0
Mehl	0,5
Mergel (nass)	2,3
Thomasmehl	2,2
Torf (nass)	1,1
Torf (trocken)	0,4
Volldünger	1,0

## Technische Angaben mit Standardschaufel.

### AR 60

A	5250
B	2475
B <sub>1</sub>	1765
C	3930
C <sub>1</sub>	3130
C <sub>2</sub>	2475
D	85
E	670
F	440
G	2000
H	1785
I	1850
R	1840
R <sub>1</sub>	3690
Alle Angaben in mm	
α	40°



## Technische Angaben mit Palettengabel.

### AR 60

A	5540
B	2475
B <sub>1</sub>	1765
C	3380
C <sub>1</sub>	2925
C <sub>2</sub>	1315
D	70
E	430
E <sub>1</sub>	1200
E <sub>2</sub>	750
F	440
G	2000
H	1785
I	1030
R	1840
R <sub>1</sub>	3690
Alle Angaben in mm	
α	40°

