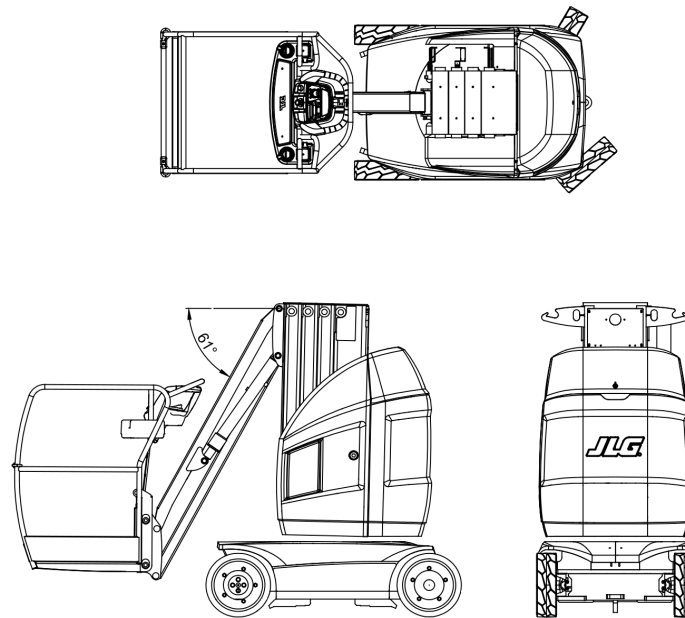
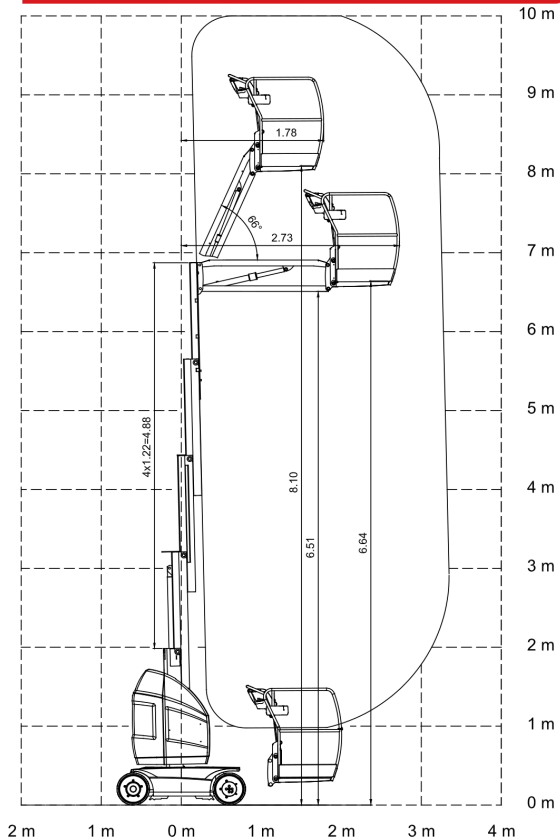


## JLG Toucan 10E-L



## Technische Daten

Max. Arbeitshöhe	10,10 m
Max. Plattformhöhe	8,10 m
Max. Seitliche Reichweite	3,38 m
Knickpunkthöhe	6,51 m
Max. Korblast	200 kg
Plattformgröße	0,7 x 0,9 m
Transporthöhe	1,99 m
Transportbreite	0,99 m
Transportlänge	2,82 m
Bodenfreiheit	0,10 m
Schwenkbereich	345°
Max. Fahrgeschwindigkeit	5,5 km/h
Wenderadius	1,99 m
Max. Steigfähigkeit	14°
Akku	standard
Gewicht	2600 kg

