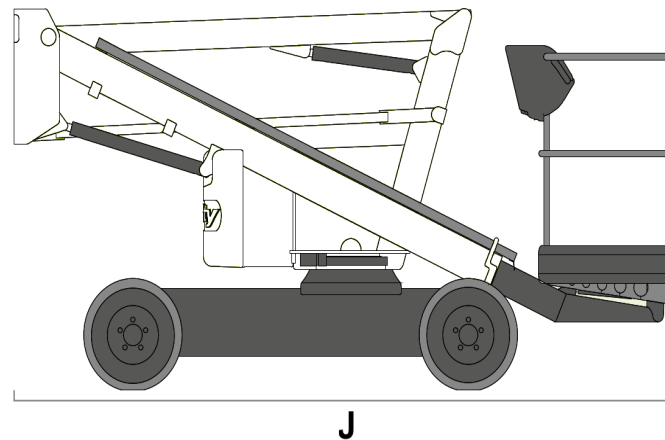
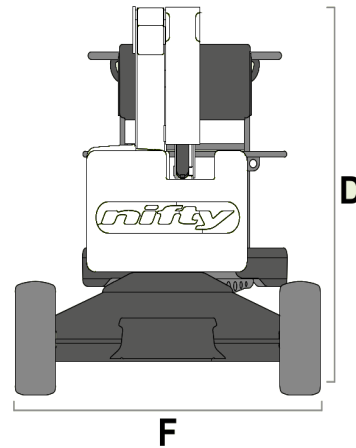
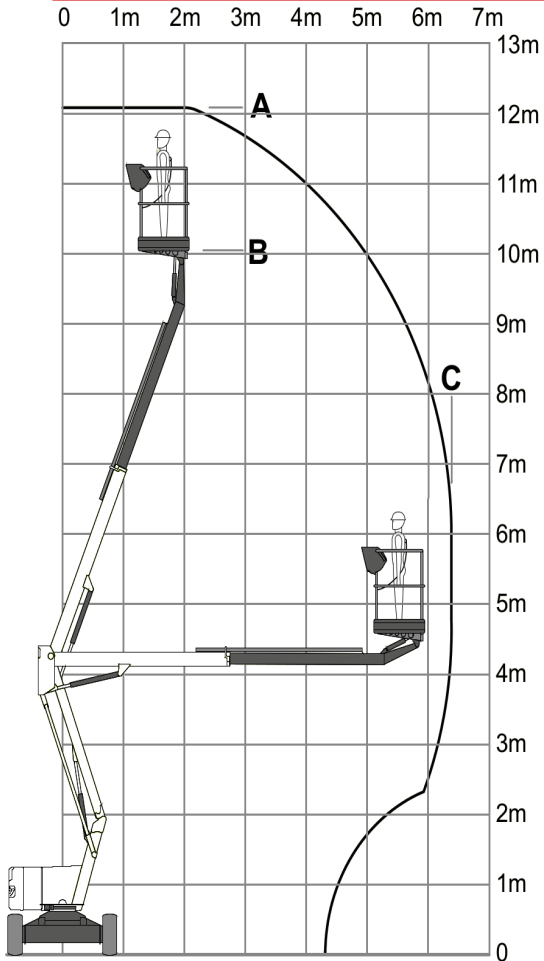


Nifty HR1 2L



Technische Daten

Max. Arbeitshöhe	12,10 m
Max. Plattformhöhe	10,10 m
Max. Seitliche Reichweite	6,40 m
Max. Korblast	200 kg
Plattformgröße	1,2 x 0,85 m
Transporthöhe	1,98 m
Transportbreite	1,79 m
Transportlänge	3,97 m
Max. Fahrgeschwindigkeit	6 km/h
Wenderadius	3,63 m
Max. Steigfähigkeit	14°
Akku	standard

