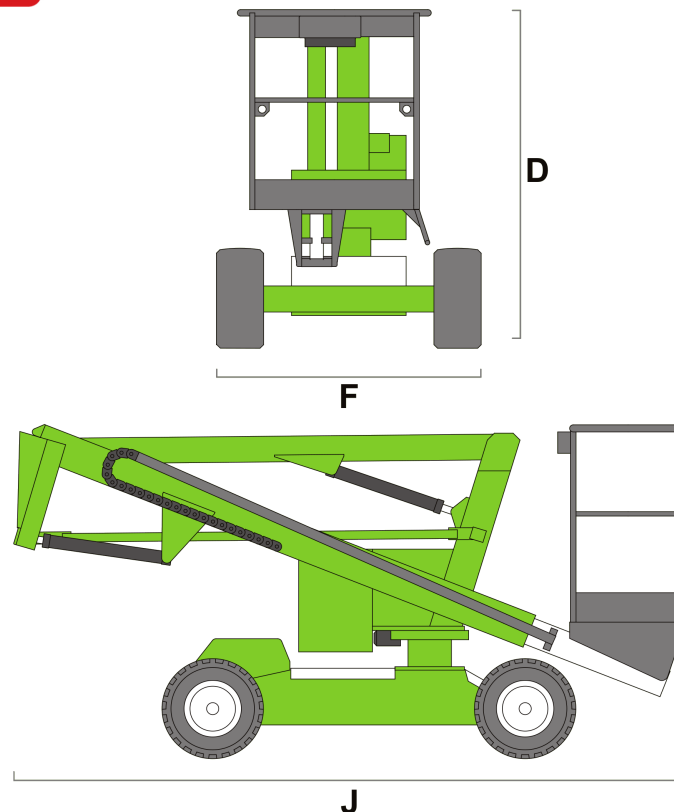
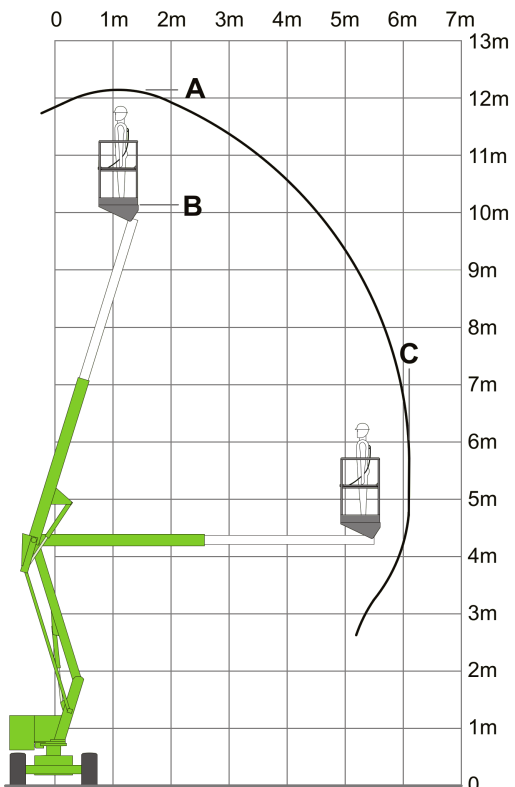


Nifty HR1 2N



Technische Daten

Max. Arbeitshöhe	12,20 m
Max. Plattformhöhe	10,20 m
Max. Seitliche Reichweite	6,10 m
Max. Korblast	200 kg
Plattformgröße	1,1 x 0,65 m
Transporthöhe	1,90 m
Transportbreite	1,50 m
Transportlänge	4,10 m
Max. Fahrgeschwindigkeit	3,4 km/h
Wenderadius	4,20 m
Akku	optional
Dieselmotor	optional

