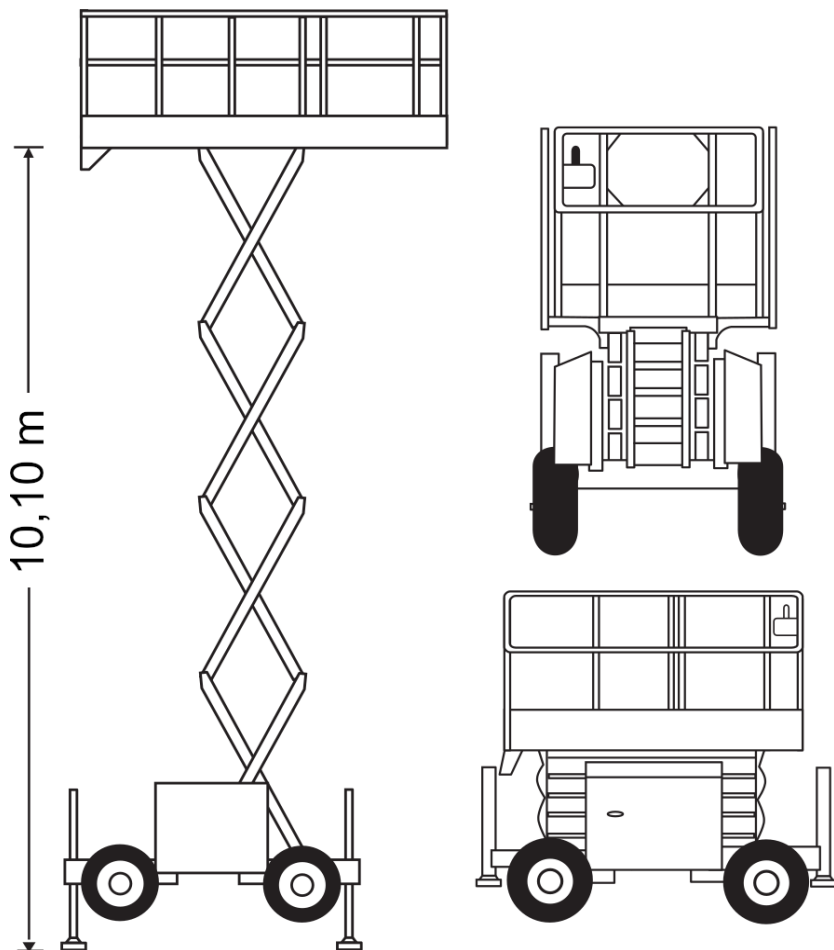


Snorkel S2770 RT



Technische Daten

| | |
|--------------------------------------|-------------|
| Max. Arbeitshöhe | 10,10 m |
| Max. Plattformhöhe | 8,10 m |
| Plattform | 1,6 x 2,8 m |
| Plattformverlängerung | 1,20 m |
| Max. Tragfähigkeit | 580 kg |
| Transportbreite | 1,80 m |
| Transportlänge | 3,40 m |
| Transporthöhe | 2,61 m |
| Bodenfreiheit | 0,33 m |
| Wenderadius | 5,00 m |
| Max. Steigfähigkeit (Dieselmotor) | 19° |
| Max. Schrägstand | 10° |
| Max. Fahrgeschwindigkeit eingefahren | 4,5 km/h |
| Max. Fahrgeschwindigkeit ausgefahren | 0,5 km/h |
| Batterien | standard |
| Gewicht | 2.800 kg |
| | |
| | |

