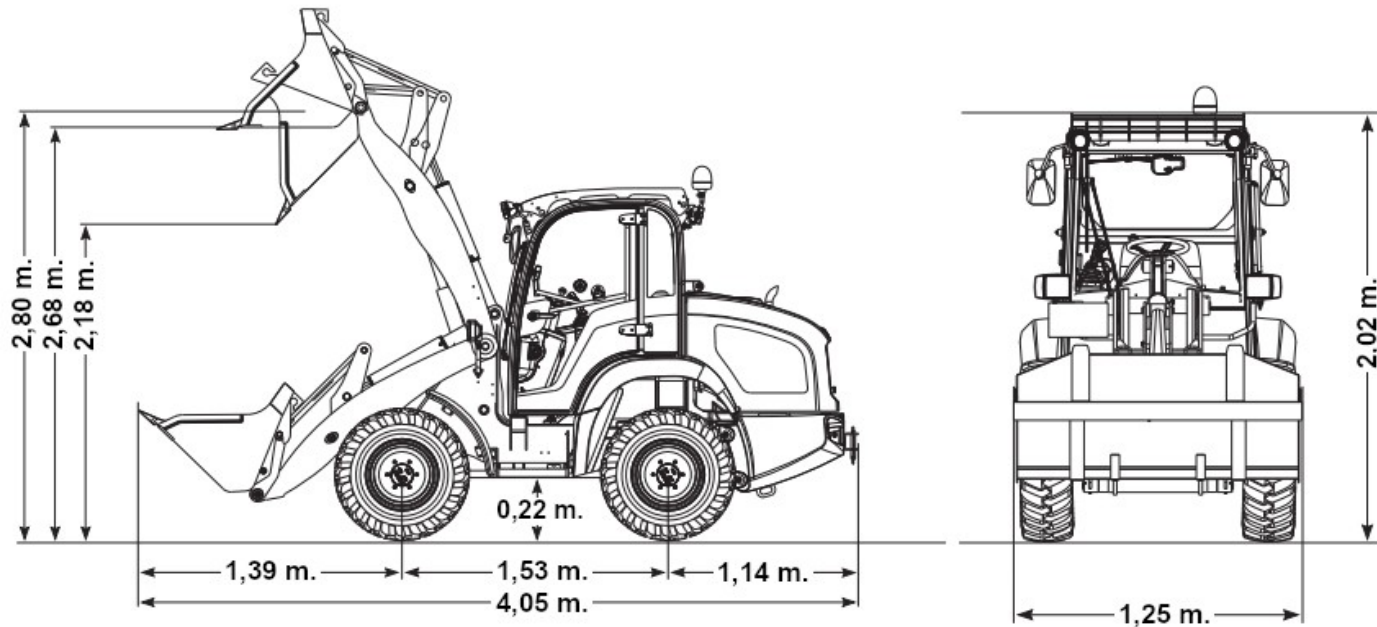


## Kramer 5035



Gewicht	1.800 kg
Max. Nutzlast	800 kg
Max. Hubhöhe	2,68 m.
Max. Ausschütthöhe	2,18 m.
Transportbreite	1,25 m.
Transportlänge mit Schaufel	4,05 m.
Transportlänge mit Gabel	4,40 m.
Transporthöhe	2,02 m.
Kraftstoff	Diesel
Kraftstofftank	48 l.
<b>Anbauteile</b>	
↳ max. Schaufelinhalt	0,35 m <sup>3</sup>
↳ Gabellänge	0,80 m.

