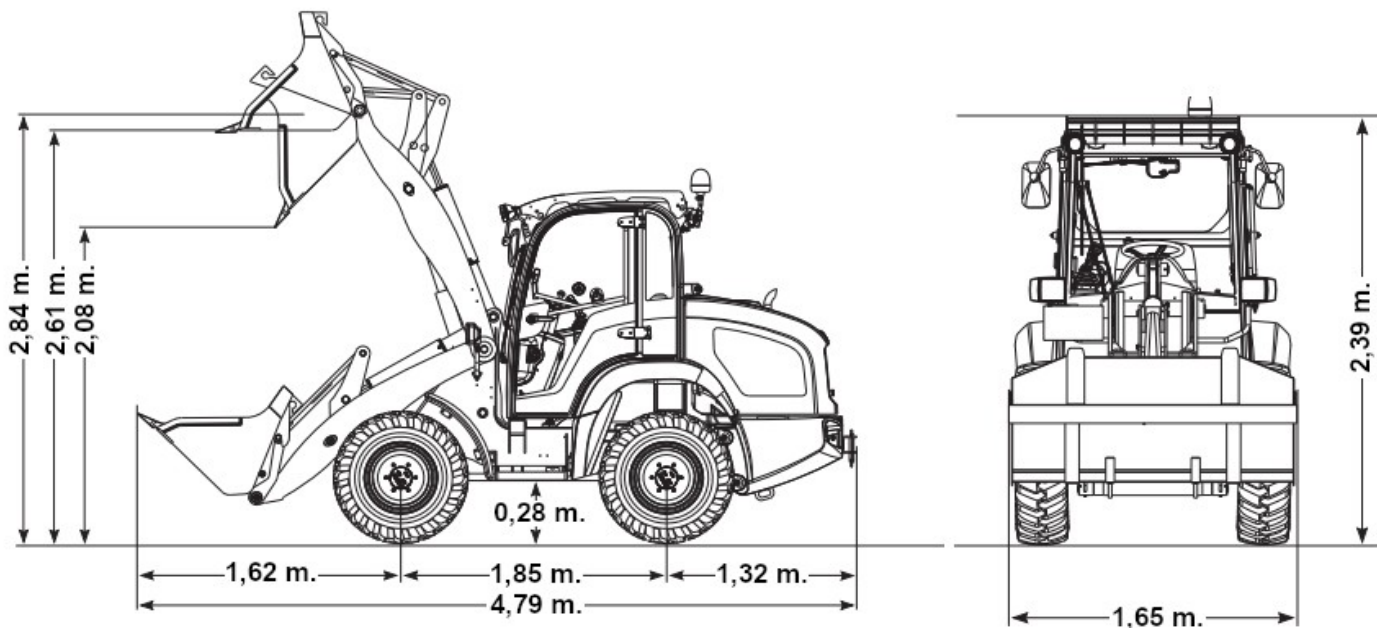


## Kramer 5050



Gewicht	2.620 kg
Max. Nutzlast	1.500 kg
Max. Hubhöhe	2,61 m.
Max. Ausschütthöhe	2,47 m.
Transportbreite mit Schaufel	1,65 m.
Transportbreite mit Gabel	1,59 m.
Transportlänge mit Schaufel	4,79 m.
Transportlänge mit Gabel	5,39 m.
Transporthöhe	2,39 m.
Kraftstoff	Diesel
Kraftstofftank	60 l.
<b>Anbauteile</b>	
↳ max. Schaufelinhalt	0,45 m <sup>3</sup>
↳ Gabellänge	1,00 m.

