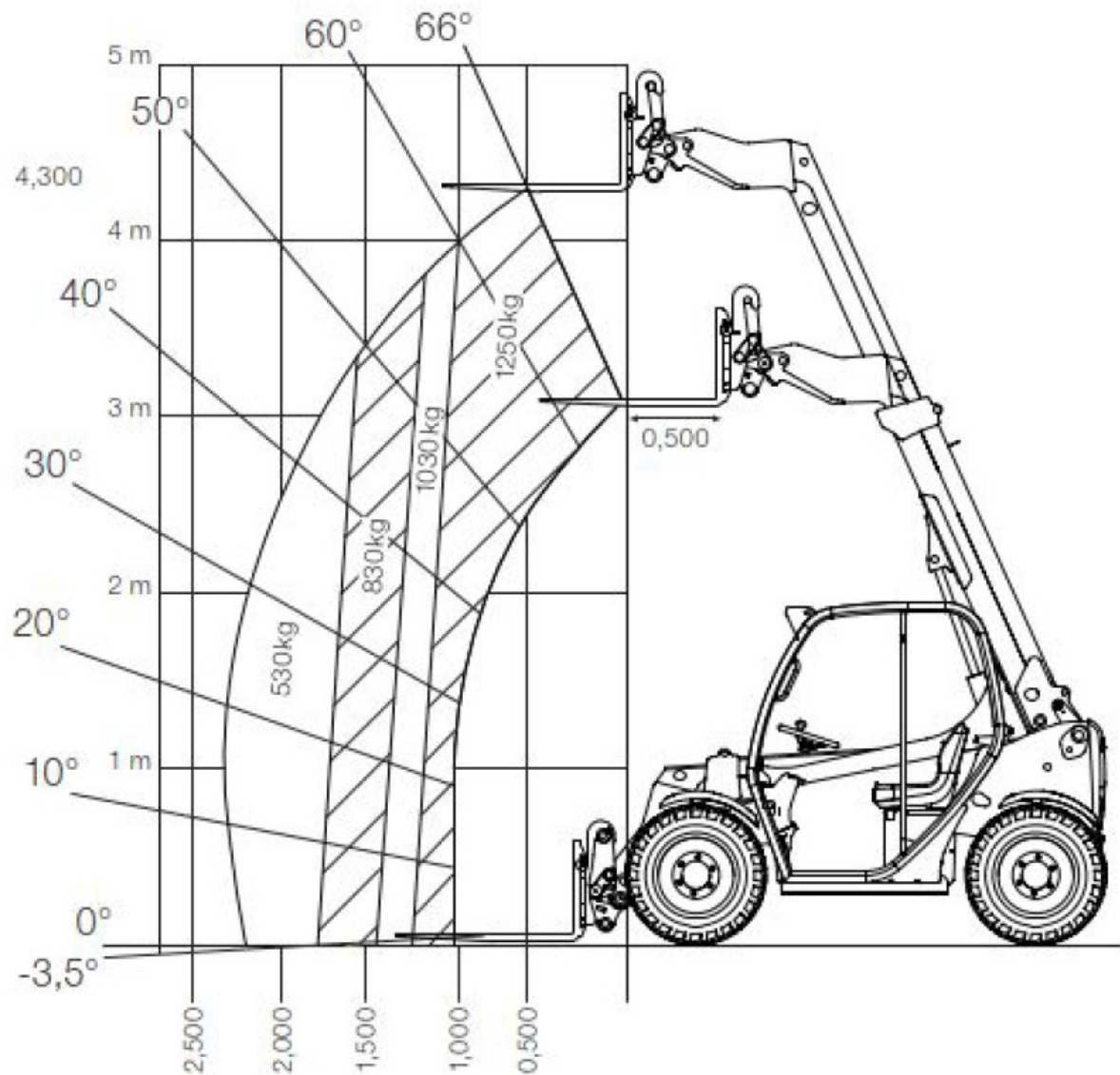


Wacker TH412



Technische Daten

Gewicht	2.750 kg
Max. Nutzlast	1.250 kg
Max. Hubhöhe	4,16 m.
Max. Ausschütthöhe	3,56 m.
Transportbreite	1,57 m.
Transportlänge mit Schaufel	3,95 m.
Transportlänge mit Gabel	4,08 m.
Transporthöhe	2,00 m.
Kraftstoff	Diesel
Kraftstofftank	33 l.
Anbauteile	
↳ max. Schaufelinhalt	0,45 m ³
↳ Gabellänge	1,10 m.

