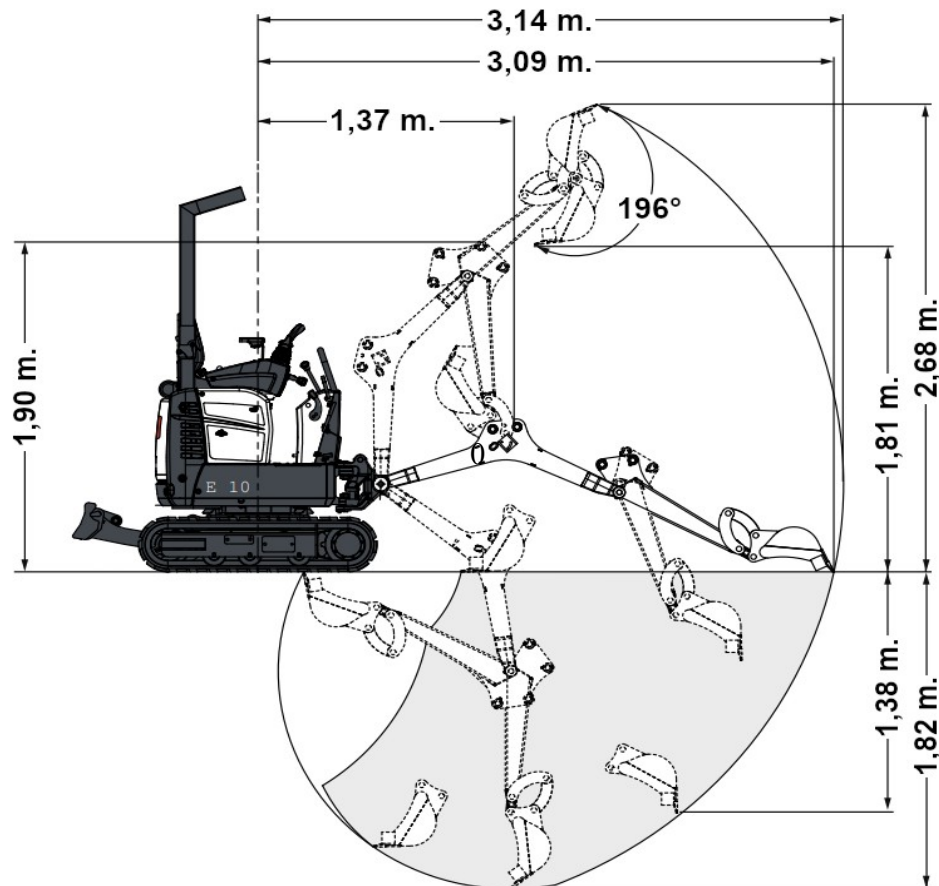


Bobcat E10



Technische Daten

Gewicht	1.176 kg
Max. Reichweite	2,50 m.
Max. Ausschütthöhe	2,48 m.
Max. Grabtiefe	1,82 m.
Transportbreite	0,71 m.
Transportlänge	2,79 m.
Transporthöhe	2,21 m.
Kraftstoff	Diesel
Kraftstofftank	16 l.
Anbauteile	
↳ 25er, 30er, 40er, 50er & 80er Schaufel	
↳ Stubbenhaken	
↳ Roderechen	
↳ 50er Sieblöffel	
↳ 55 kg HD-Stemmhammer	



Hubpunkthöhe	Nennhubkraft – über Planierschild Planierschild abgesenkt			Nennhubkraft – über Planierschild Planierschild angehoben			Nennhubkraft – über die Seite Planierschild angehoben, Spur erweiter		
	Hub bei 2000 mm Radius	Max. Radius mm	Hub bei max. Radius (kg)	Hub bei 2000 mm Radius	Max. Radius mm	Hub bei max. Radius (kg)	Hub bei 2000 mm Radius	Max. Radius mm	Hub bei max. Radius (kg)
2000 mm	319	2030	319	206	2030	192	211	2030	200
1000 mm	345	2620	275	197	2620	121	204	2620	129
Boden	404	3640	239	174	2640	116	181	2640	119
-1000 mm	214	2030	210	171	2030	171	184	2030	174

Günter Gosselk Gmbh & Co.
Friedrich-Vorwerk-Str. 22
21255 Tostedt

Tel.: 04182 – 28 25 0
Fax.: 04182 – 28 25 20
Mieten@gosselk.de

www.gosselk.de

