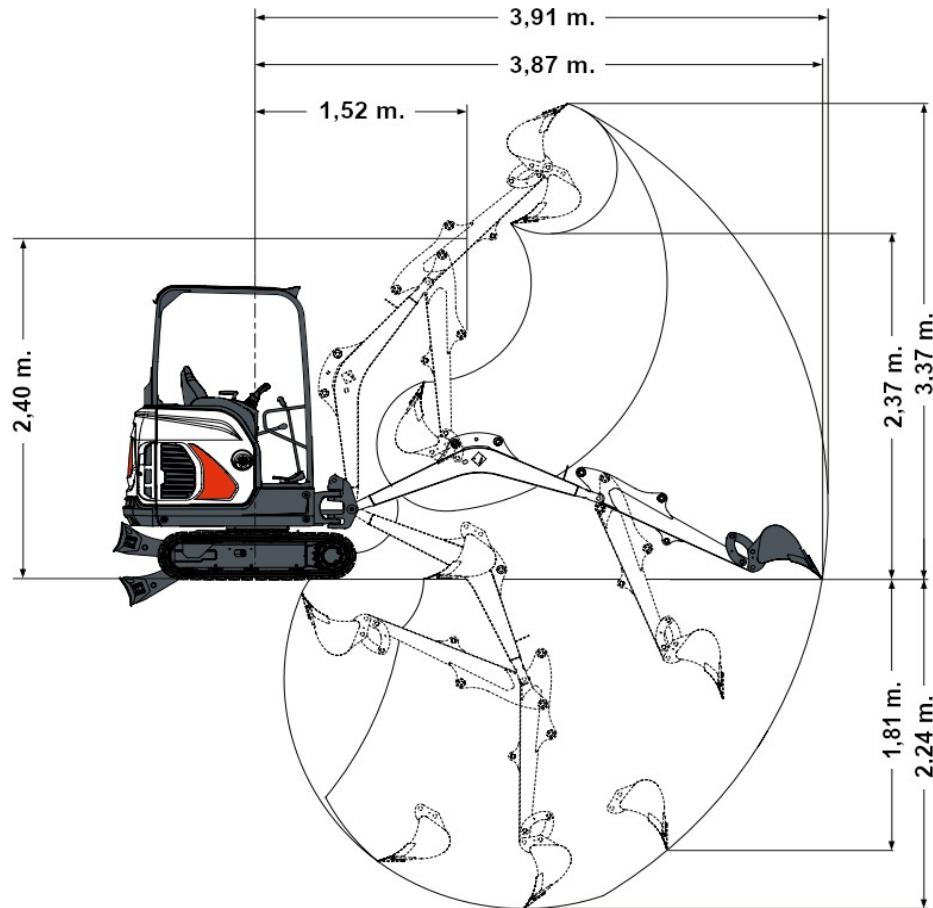


## Bobcat E17



### Technische Daten

Gewicht	1.807 kg
Max. Reichweite	3,91 m.
Max. Ausschütthöhe	3,37 m.
Max. Grabtiefe	2,24 m.
Transportbreite	0,98 m.
Transportlänge	3,67 m.
Transporthöhe	2,30 m.
Kraftstoff	Diesel
Kraftstofftank	19 l.
<b>Anbauteile</b>	
↳ 30er, 40er, 50er, 80er & 100er Schaufel	
↳ Stubbenhaken	
↳ Roderechen	
↳ 45er Sieblöffel	
↳ Wurzelhobel	



**Nennhubkraft – über Planierschild  
Planierschild abgesenkt**

Hubpunkthöhe	Hubradius (R)		Hub bei max. Radius (kg)
	2000 mm	3000 mm	
2000 mm	-	-	336
1000 mm	448	352	331
Masse	693	373	305
-1000 mm	566	-	309

**Nennhubkraft – über Planierschild  
Planierschild angehoben**

Hubpunkthöhe	Hubradius (R)		Hub bei max. Radius (kg)
	2000 mm	3000 mm	
2000 mm	-	-	258
1000 mm	448	246	210
Boden	409	236	206
-1000 mm	416	-	3310

**Nennhubkraft – über die Seite  
Planierschild angehoben, Spur erweitert**

Hubpunkthöhe	Hubradius (R)		Hub bei max. Radius (kg)
	2000 mm	3000 mm	
2000 mm	-	-	305
1000 mm	448	289	246
Boden	485	276	241
-1000 mm	485	-	287

**Nennhubkraft – über die Seite  
Planierschild angehoben – eingefahren**

Hubpunkthöhe	Hubradius (R)		Hub bei max. Radius (kg)
	2000 mm	3000 mm	
2000 mm	-	-	180
1000 mm	313	170	143
Boden	276	161	136
-1000 mm	270	-	168

