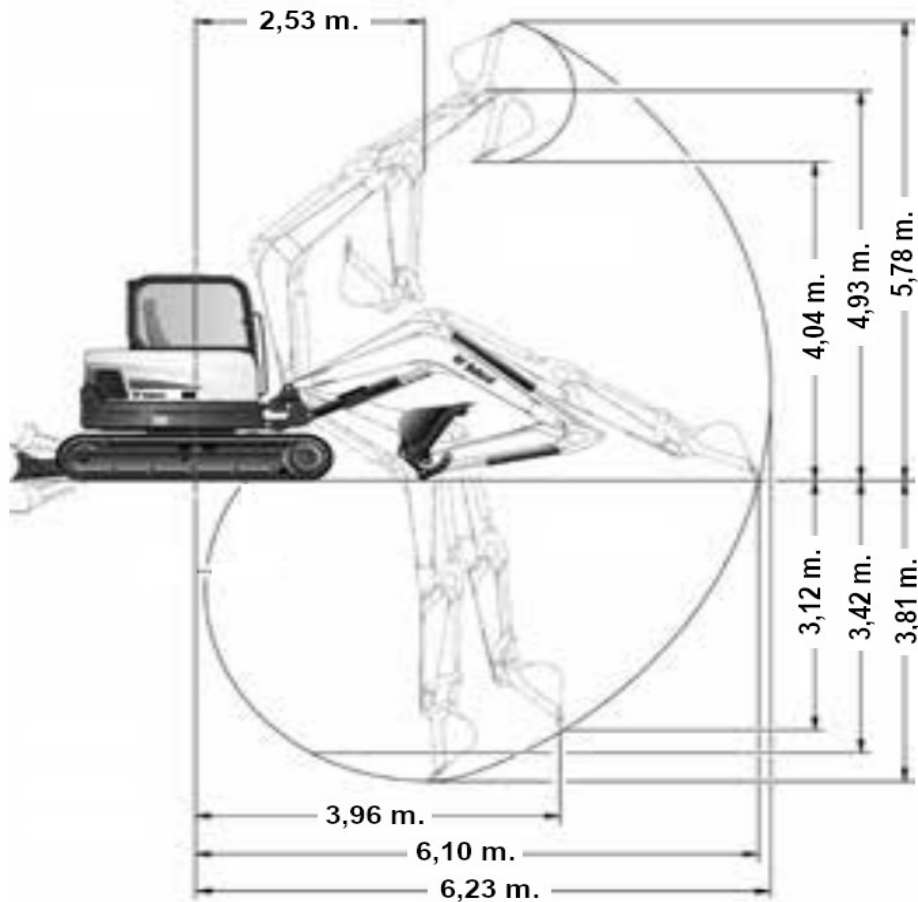


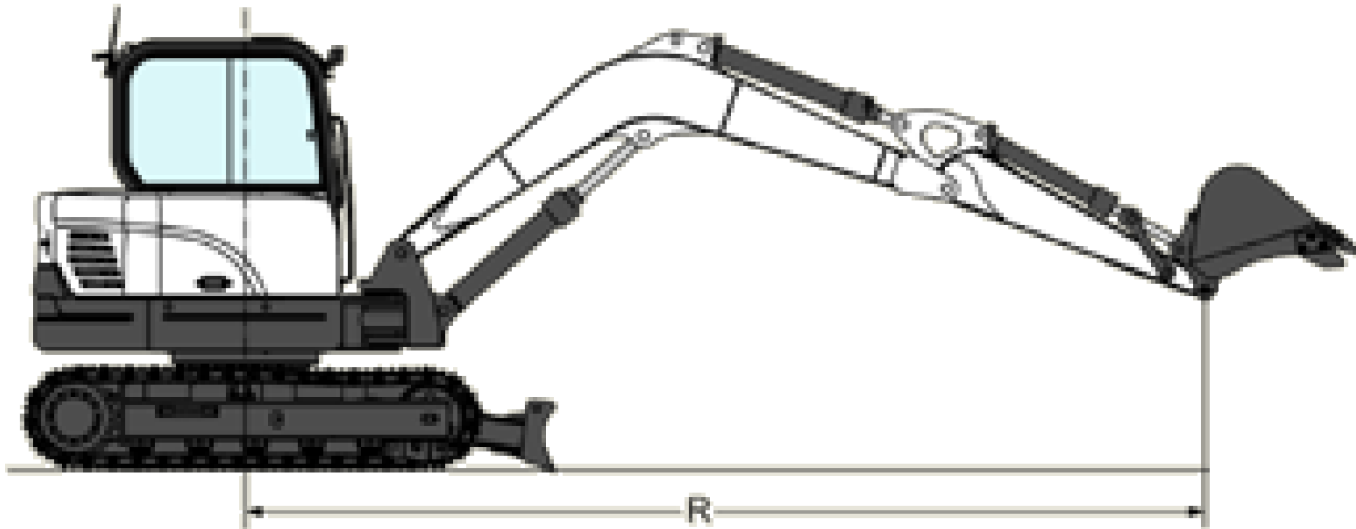
Bobcat E62



Technische Daten

Gewicht	6.250 kg
Max. Reichweite	6,23 m.
Max. Ausschütthöhe	5,78 m.
Max. Grabtiefe	3,81 m.
Transportbreite	1,98 m.
Transportlänge	5,67 m.
Transporthöhe	2,55 m.
Kraftstoff	Diesel
Kraftstofftank	78 l.
Anbauteile	
↳ 40er, 60er, 80er & 150er Schaufel	
↳ 2-Schalengreifer	
↳ Sortiergreifer	





Hubpunkthöhe	Nennhubkraft über Planierschild Mit abgesenktem Planierschild					Nennhubkraft über Planierschild Mit angehobenem Planierschild					Nennhubkraft über die Seite Mit angehobenem Planierschild				
	Max. Radius (R) (mm)	Hub bei max. Radius (kg)	Hubradius (R)			Max. Radius (R) (mm)	Hub bei max. Radius (kg)	Hubradius (R)			Max. Radius (R) (mm)	Hub bei max. Radius (kg)	Hubradius (R)		
			2000 mm	3000 mm	4000 mm			2000 mm	3000 mm	4000 mm			2000 mm	3000 mm	4000 mm
4000 mm	4320	1230	-	1340	-	4320	1020	-	1170	-	4320	1130	-	1290	-
3000 mm	4950	1130	-	1380	-	4950	800	-	1160	-	4950	900	-	1280	-
2000 mm	5270	1130	2180	1650	1440	5270	710	1750	1110	780	5270	800	1940	1230	870
1000 mm	5340	1190	2980	1960	1550	5340	680	1620	1050	750	5340	770	1810	1180	850
Standebene	5180	1350	3270	2150	1600	5180	700	1560	1020	740	5180	790	1740	1140	830
-1000 mm	4770	1560	3110	2090	-	4770	790	1550	1000	-	4770	890	1740	1130	-