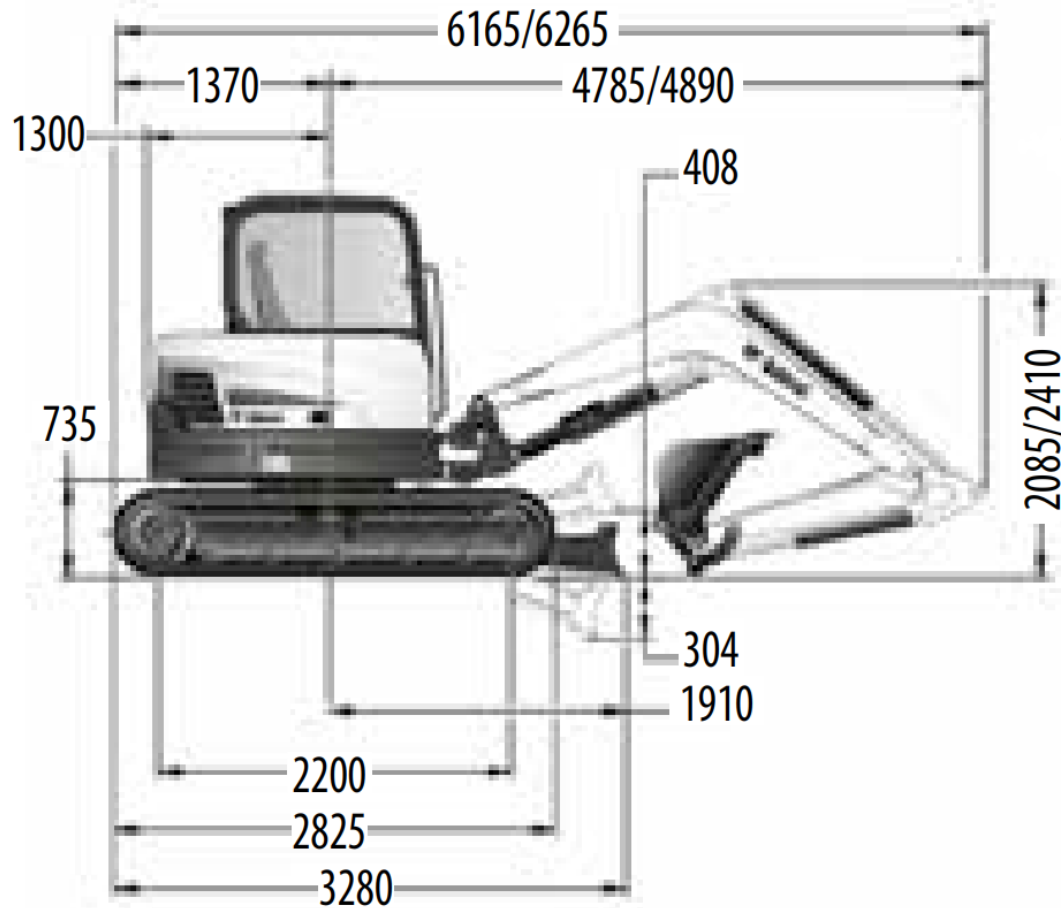


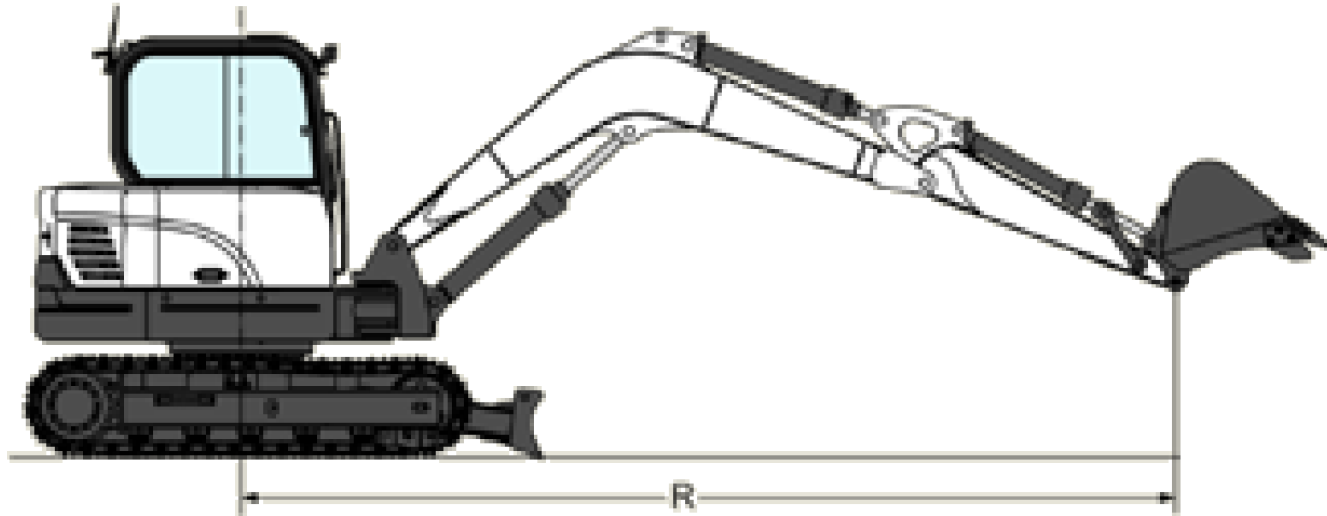
Bobcat E85



Technische Daten

Gewicht	8.540 kg
Max. Reichweite	6,91 m.
Max. Ausschütthöhe	6,63 m.
Max. Grabtiefe	4,17 m.
Transportbreite	2,30 m.
Transportlänge	6,16 m.
Transporthöhe	2,60 m.
Kraftstoff	Diesel
Kraftstofftank	110 l.
Anbauteile	
↳ 40er, 60er, 80er & 180er Schaufel	





Hubpunkthöhe	Nennhubkraft über Planierschild Mit abgesenktem Planierschild					Nennhubkraft über Planierschild Mit angehobenem Planierschild					Nennhubkraft über die Seite Mit angehobenem Planierschild				
	Max. Radius (R) (mm)	Hub bei max. Radius (kg)	Hubradius (R)			Max. Radius (R) (mm)	Hub bei max. Radius (kg)	Hubradius (R)			Max. Radius (R) (mm)	Hub bei max. Radius (kg)	Hubradius (R)		
			2000 mm	3000 mm	4000 mm			2000 mm	3000 mm	4000 mm			2000 mm	3000 mm	4000 mm
5000 mm	4290	210	-	1950	-	4290	210	-	1950	-	4290	1630	-	1850	-
4000 mm	5130	1800	-	1900	1900	5130	1480	-	1900	1550	5130	1200	-	1850	1270
3000 mm	5620	1740	2700	2190	1950	5620	1260	2700	2190	1530	5620	1220	2700	1780	1250
2000 mm	5860	1770	3970	2640	2130	5860	1150	3280	2090	1490	5860	930	2550	1680	1200
1000 mm	5890	1880	3500	3050	2310	5890	1120	3060	1990	1430	5890	900	2350	1580	1150
Standebene	5720	1960	4520	3200	2380	5720	1160	3000	1930	1400	5720	930	2300	1520	1120
-1000 mm	5310	1970	4360	3060	2230	5310	1280	3010	1910	1390	5310	1030	2300	1510	1110
-1000 mm	-	-	-	-	-	4610	1590	3060	1940	-	4610	1270	2350	1530	-