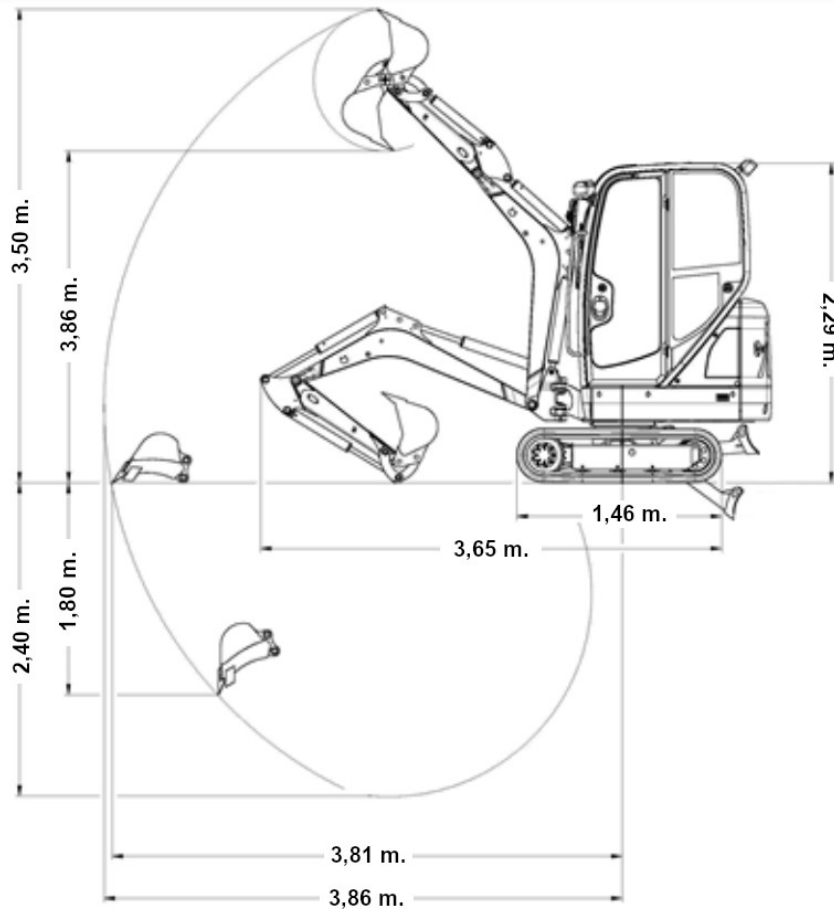


Wacker 1404



Technische Daten

Gewicht	1.530 kg
Max. Reichweite	3,86 m.
Max. Ausschütthöhe	3,50 m.
Max. Grabtiefe	2,40 m.
Transportbreite	0,99 m.
Transportlänge	3,65 m.
Transporthöhe	2,28 m.
Kraftstoff	Diesel
Kraftstofftank	24 l.
Anbauteile	
↳ 30er, 40er, 50er, 80er & 100er Schaufel	
↳ Stubbenhaken	
↳ Roderechen	
↳ 45er Sieblöffel	
↳ Wurzelhobel	



Lasthakenhöhe	Zulässige Last bei Gestrecktem Löffelstiel		
	Über Schild		Über die Seite 360°
Ausladung von Mitte Drehkranz	abgesenkt	angehoben	
1,5 m.	395	180	170
1,0 m.	380	165	155
0,5 m.	365	160	155
0,0 m.	350	165	155
Lasthakenhöhe	3,0 m.		
Ausladung von Mitte Drehkranz	Über Schild		Über die Seite 360°
	abgesenkt	angehoben	
1,5 m.	400	180	175
1,0 m.	405	180	170
0,5 m.	410	175	165
0,0 m.	385	170	165
Lasthakenhöhe	2,0 m.		
Ausladung von Mitte Drehkranz	Über Schild		Über die Seite 360°
	abgesenkt	angehoben	
1,5 m.	430	380	315
1,0 m.	615	315	300
0,5 m.	725	295	280
0,0 m.	715	285	270

