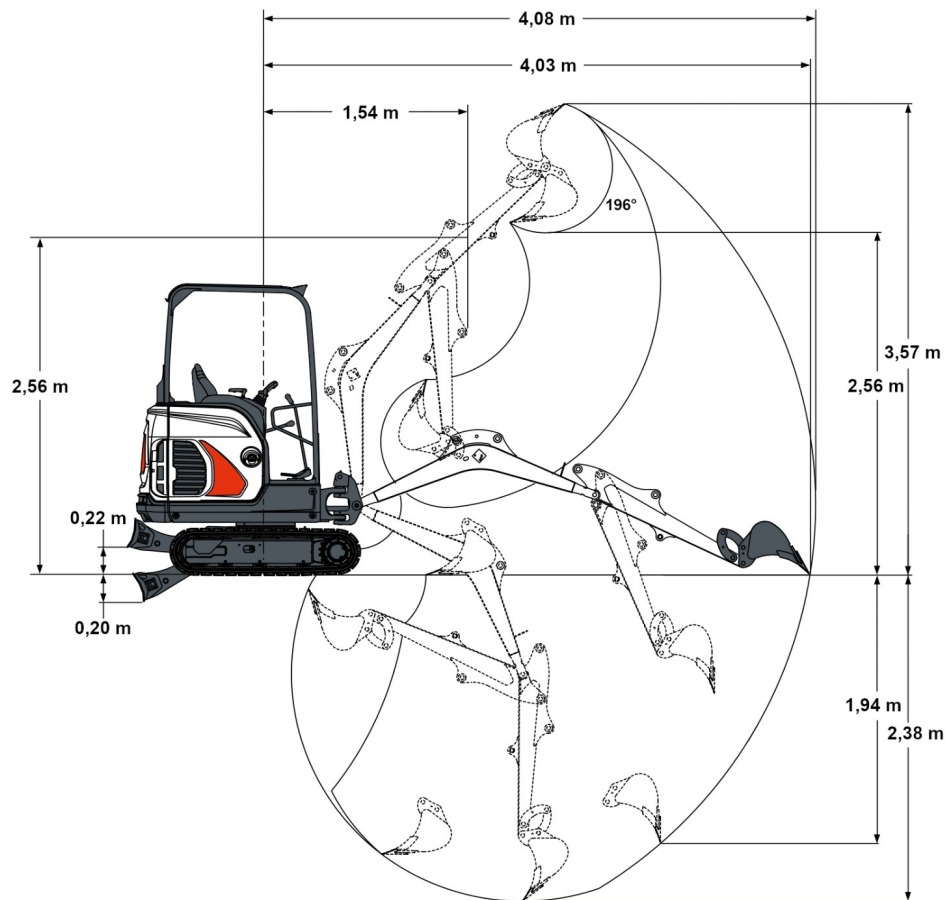


## Bobcat E19



### Technische Daten

Gewicht	1.885 kg
Max. Reichweite	4,08 m.
Max. Ausschütthöhe	3,57 m.
Max. Grabtiefe	2,38 m.
Transportbreite	0,98 m.
Transportlänge	3,83 m.
Transporthöhe	2,30 m.
Kraftstoff	Diesel
Kraftstofftank	19 l.
<b>Anbauteile</b>	
↳ 30er, 40er, 50er, 80er & 100er Schaufel	
↳ Stubbenhaken	
↳ Roderechen	
↳ 45er Sieblöffel	
↳ Wurzelhobel	



Nennhubkraft – über Planierschild Planierschild abgesenkt			
Hubpunkthöhe	Hubradius (R)		Hub bei max. Radius (kg)
	2000 mm	3000 mm	
2000 mm	-	394	422
1000 mm	660	459	402
Masse	896	497	380
-1000 mm	739	409	368
Nennhubkraft – über Planierschild Planierschild angehoben			
Hubpunkthöhe	Hubradius (R)		Hub bei max. Radius (kg)
	2000 mm	3000 mm	
2000 mm	-	277	244
1000 mm	487	261	198
Boden	439	244	193
-1000 mm	401	235	222
Nennhubkraft – über die Seite Planierschild angehoben			
Hubpunkthöhe	Hubradius (R)		Hub bei max. Radius (kg)
	2000 mm	3000 mm	
2000 mm	-	309	293
1000 mm	543	312	237
Boden	504	294	232
-1000 mm	478	272	270
Nennhubkraft – über die Seite Planierschild angehoben – eingefahren			
Hubpunkthöhe	Hubradius (R)		Hub bei max. Radius (kg)
	2000 mm	3000 mm	
2000 mm	-	191	183
1000 mm	325	193	142
Boden	290	177	137
-1000 mm	266	156	159

