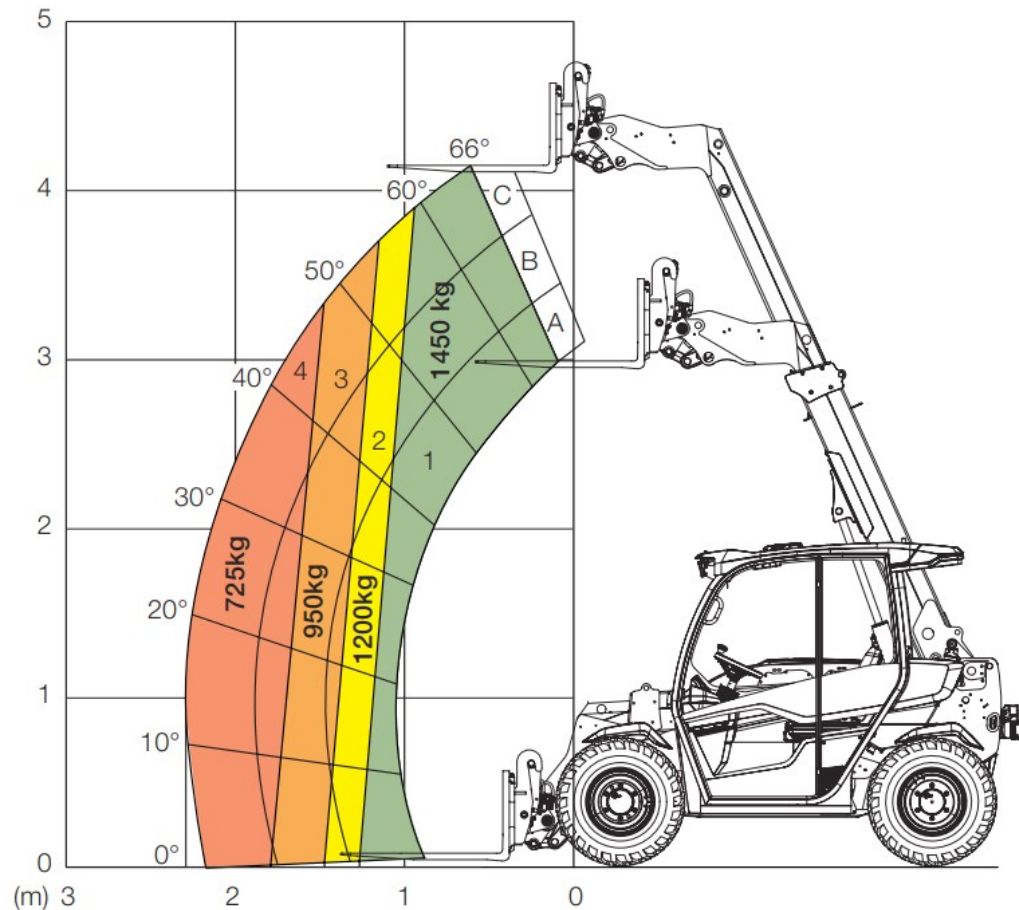


## Wacker KT144



### Technische Daten

Gewicht	3.050 kg
Max. Nutzlast	1.450 kg
Max. Hubhöhe	4,30 m.
Transportbreite	1,81 m.
Transportlänge mit Schaufel	3,73 m.
Transportlänge mit Gabel	3,94 m.
Transporthöhe	2,00 m.
Kraftstoff	Diesel
Kraftstofftank	33 l
Anbauteile	
↳ max. Schaufelinhalt	0,50 m <sup>3</sup>
↳ Gabellänge	1,10 m.

