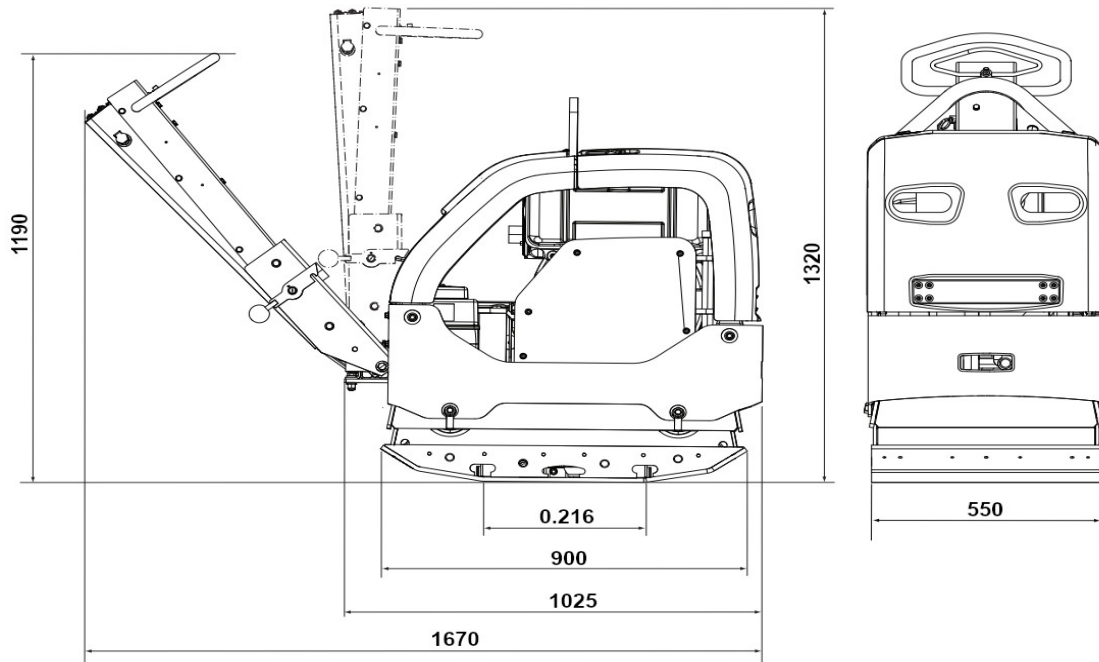


Atlas LG504



Technische Daten

| | |
|------------------|---------|
| Gewicht | 470 kg |
| Transportlänge | 1,03 m. |
| Transportbreite | 0,55 m. |
| Transporthöhe | 1,32 m. |
| Arbeitsbreite | 0,55 m. |
| Zentrifugalkraft | 65 kN |
| Kraftstoff | Diesel |
| Tankinhalt | 7,0 l |



Günter Gosselk GmbH & Co.
Friedrich-Vorwerk-Str. 22
21255 Tostedt

Tel.: 04182 – 28 25 0
Fax.: 04182 – 28 25
Mieten@gosselk.de

www.gosselk.de

Mitglied im Verbund
PARTNER
Vermietung europaweit

