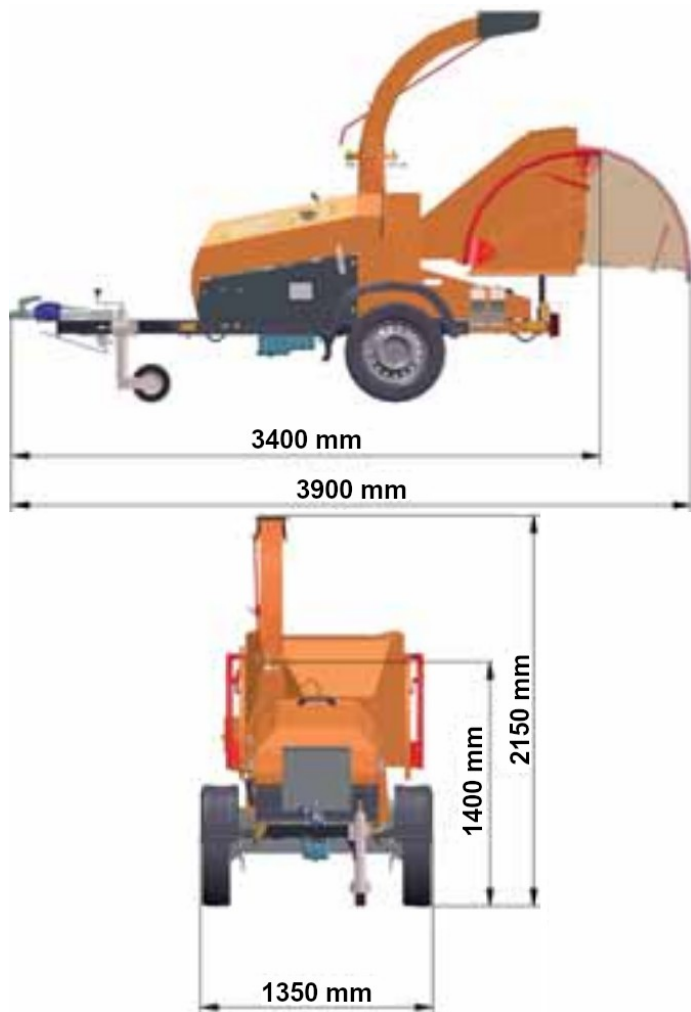


Jensen A530L



Technische Daten

Gewicht	750 kg
Transportlänge	3,20 m.
Transportbreite	1,35 m.
Transporthöhe	2,15 m.
Max. Aststärke	15 cm
Kraftstoff	Diesel
Tankinhalt	13 l

