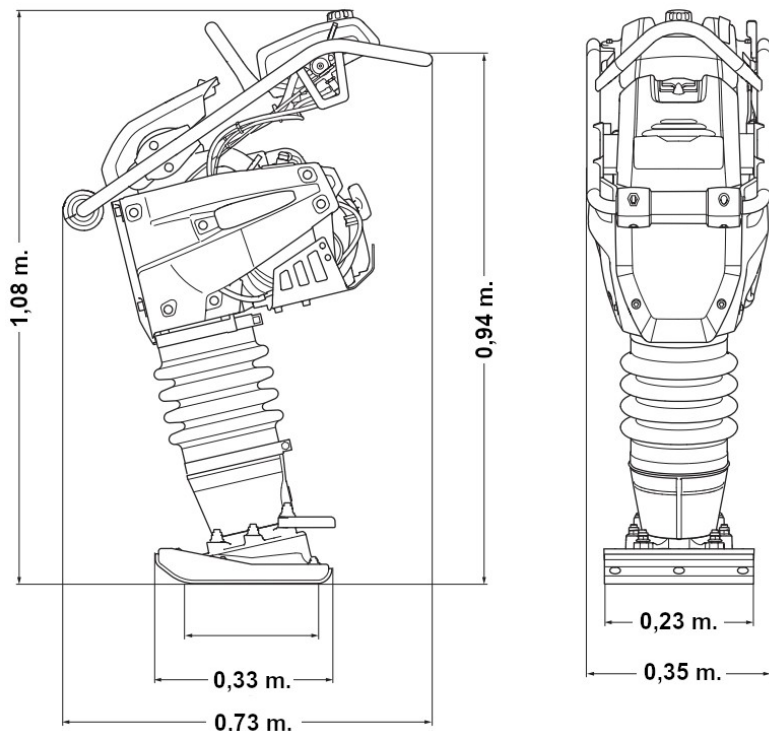


## Kanalstampfer



### Technische Daten

Gewicht	60 kg
Transportlänge	0,73 m.
Transportbreite	0,35 m.
Transporthöhe	1,08 m.
Arbeitsbreite	0,23 m.
Zentrifugalkraft	16 kN



Günter Gosselk GmbH & Co.  
Friedrich-Vorwerk-Str. 22  
21255 Tostedt

Tel.: 04182 – 28 25 0  
Fax.: 04182 – 28 25  
Mieten@gosselk.de

www.gosselk.de

Mitglied im Verbund  
**PARTNER**  
Vermietung europaweit

