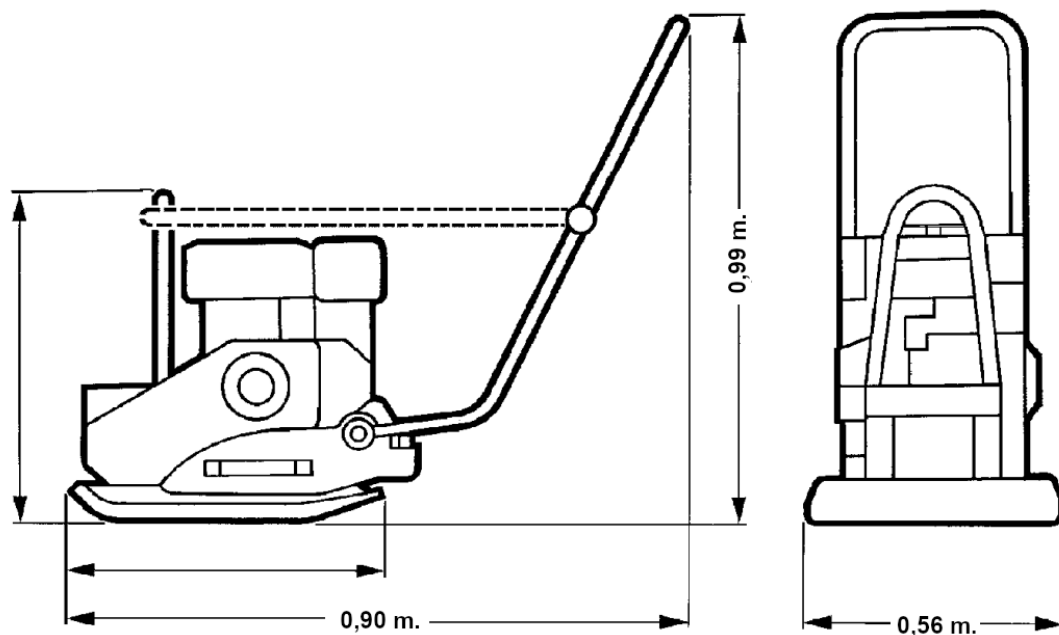


Wacker 1850e



Technische Daten

Gewicht	107 kg
Transportlänge	0,90 m.
Transportbreite	0,56 m.
Transporthöhe	0,99 m.
Arbeitsbreite	0,56 m.
Zentrifugalkraft	18 kN

