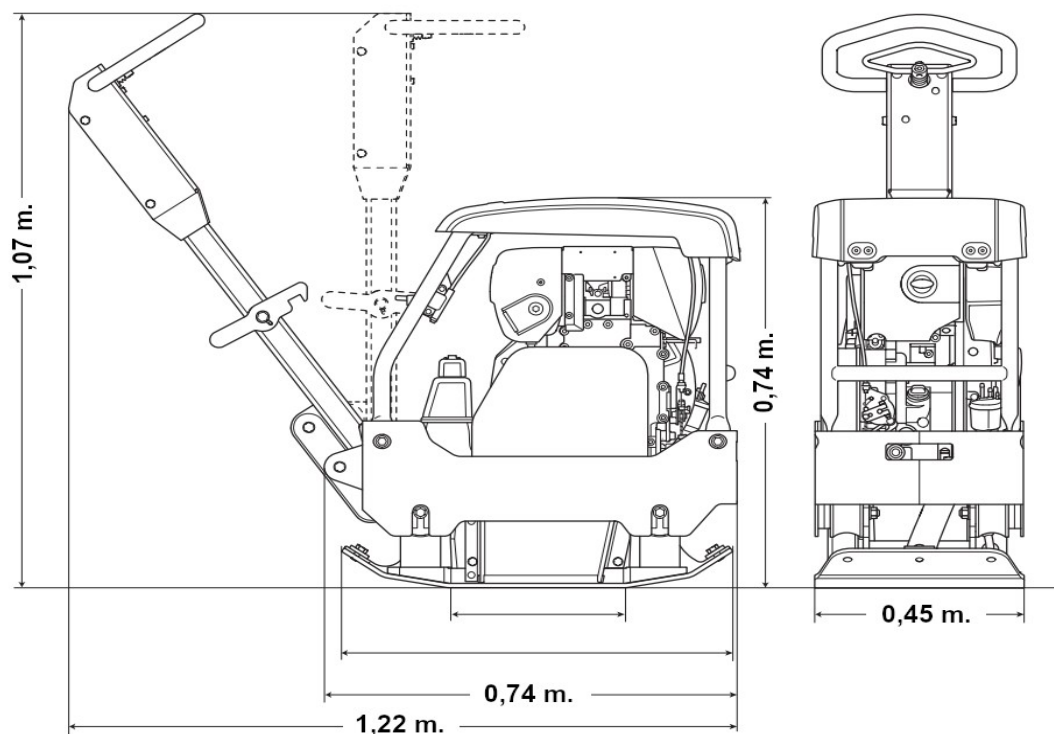


Weber CR2



Technische Daten

Gewicht	156 kg
Transportlänge	0,74 m.
Transportbreite	0,45 m.
Transporthöhe	1,07 m.
Arbeitsbreite	0,45 m.
Zentrifugalkraft	25 kN



Günter Gosselk GmbH & Co.
Friedrich-Vorwerk-Str. 22
21255 Tostedt

Tel.: 04182 – 28 25 0
Fax.: 04182 – 28 25
Mieten@gosselk.de

www.gosselk.de

Mitglied im Verbund
PARTNER
Vermietung europaweit

