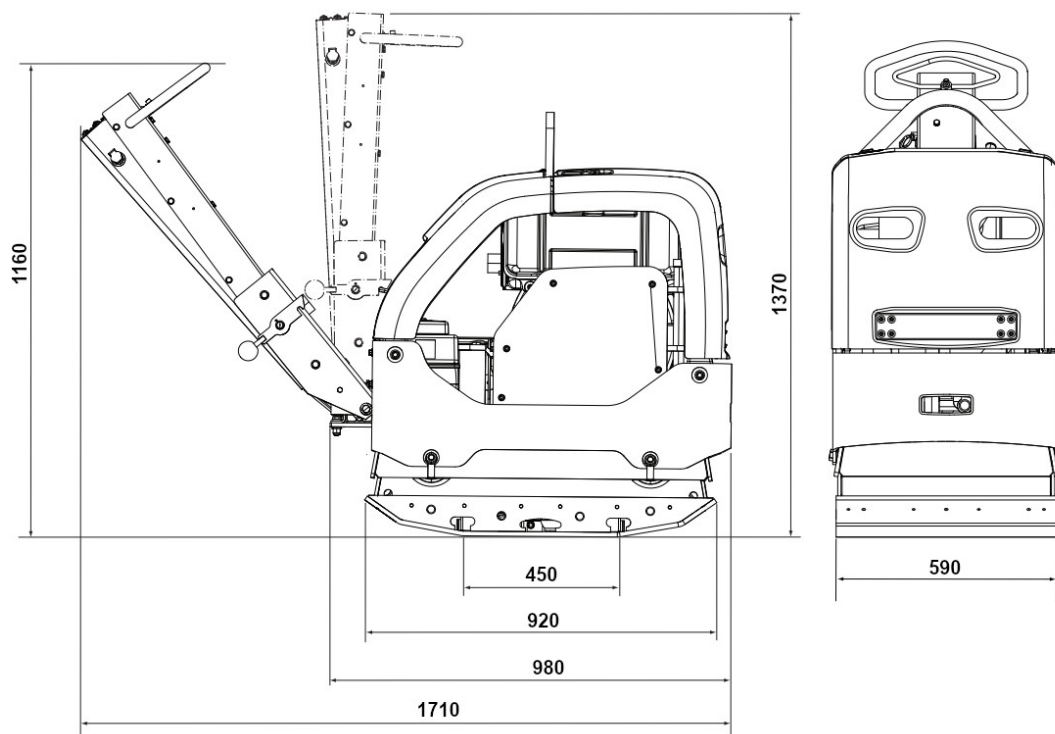


Weber CR6



Technische Daten

Gewicht	412 kg
Transportlänge	0,98 m.
Transportbreite	0,59 m.
Transporthöhe	1,37 m.
Arbeitsbreite	0,59 m.
Zentrifugalkraft	55 kN



Günter Gosselk GmbH & Co.
Friedrich-Vorwerk-Str. 22
21255 Tostedt

Tel.: 04182 – 28 25 0
Fax.: 04182 – 28 25
Mieten@gosselk.de

www.gosselk.de

Mitglied im Verbund
PARTNER LIFT®
Vermietung europaweit