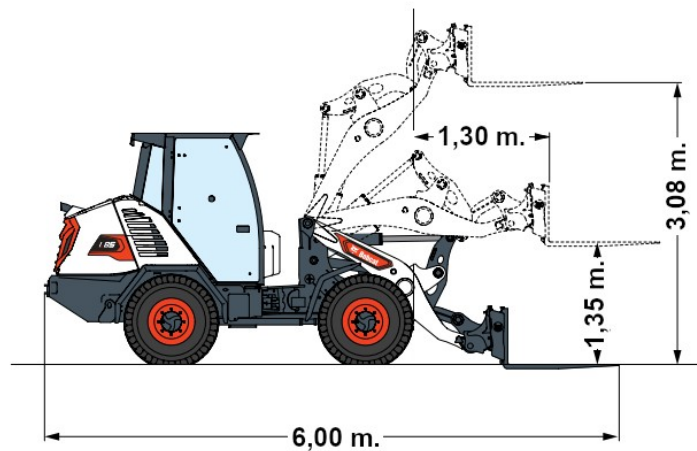
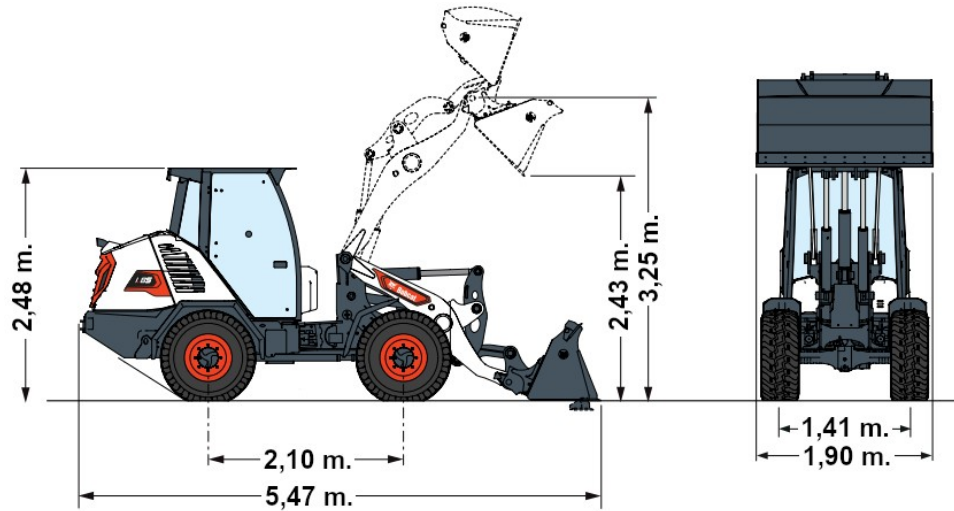


Bobcat L75



Technische Daten

Gewicht	4.635 kg
Max. Nutzlast	2.000 kg
Max. Hubhöhe	3,08 m.
Max. Ausschütthöhe	2,49 m.
Transportbreite mit Schaufel	1,90 m.
Transportbreite mit Gabel	1,90 m.
Transportlänge mit Schaufel	5,47 m.
Transportlänge mit Gabel	6,00 m.
Transporthöhe	2,43 m.
Kraftstoff	Diesel
Kraftstofftank	79 l.
Anbauteile	
↳ max. Schaufelinhalt	0,80 m ³
↳ Gabellänge	1,25 m.

