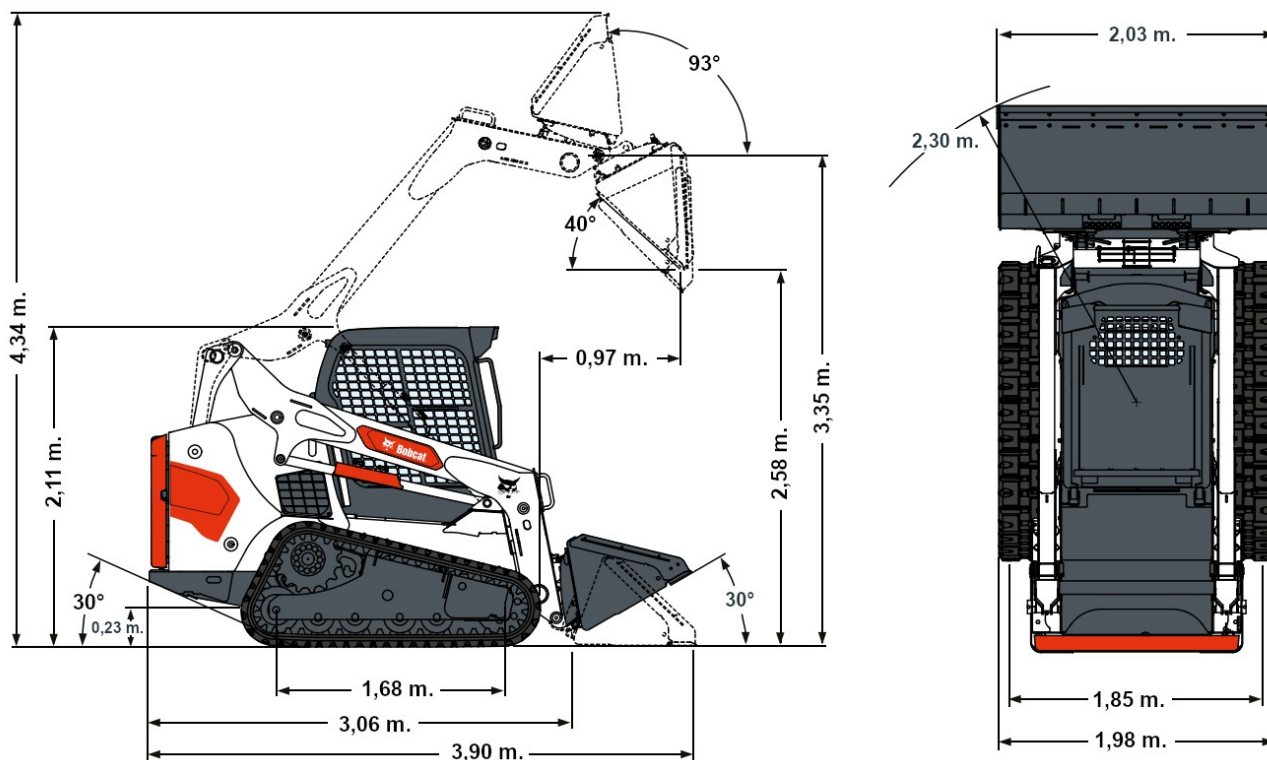


Bobcat T86



Technische Daten

Gewicht	5.643 kg
Kipplast	5.087 kg
Fahrbare Nutzlast	1.780 kg
Max. Hubhöhe	3.35 m.
Max. Ausschütthöhe	2.58 m.
Transportbreite mit Schaufel	2,03 m.
Transportlänge ohne Anbauteil	3,06 m.
Transportlänge mit Schaufel	3,90 m.
Transporthöhe	2,11 m.
Kraftstoff	Diesel
Kraftstofftank	120 l.
Anbauteile	
↳ Schaufel	
↳ Gabel	

