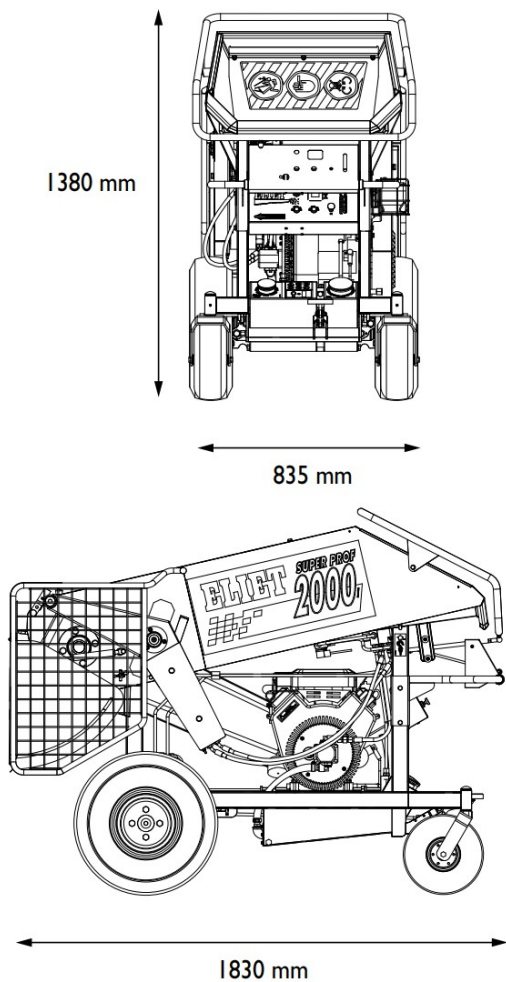


Ellet Super Proof 2000



Technische Daten

Gewicht	350 kg
Transportlänge	1,83 m.
Transportbreite	0,84 m.
Transporthöhe	1,38 m.
Max. Aststärke	10 cm

